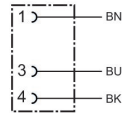


- Connecteur rond avec câble raccordé
- M8x1, M12x1, M23, 7/8"
- Câble en Y

Connecteurs ronds avec câble AVENTICS série CON-RD

La série CON-RD d'AVENTICS avec câble propose des câbles avec connecteurs ronds pour différents types tels que M8x1, M12x1 ou 7/8-16UNC et différentes longueurs de câble, optimisés pour nos vannes avec raccordement M8x1 ou M12x1 et des systèmes électroniques comme AES et G3 .



Données techniques

Secteur	Industrie
Type de construction	Connecteur rond
Câble	Avec câble
Tension de service des équipements	48 V AC/DC
Tension de service CA maxi	48 V CC
Tension de service CC, maxi	48 V CA
Raccordement électrique 1, type	Prise femelle
Raccordement électrique 1, taille du filetage	Snap Ø8
Raccordement électrique 1, nombre de pôles	À 3 pôles
Sortie de câble 1	Coudé
Sortie de câble équerre	90°
Raccordement électrique 2, type	Extrémités de câble ouvertes
Nombre de conducteurs	3
Blindage	non blindé
Longueur câble	10 m
Indice de protection	IP65
Température ambiante min.	-25 °C
Température ambiante max.	70 °C
Courant max.	4 A
Section du conducteur	0.25 mm ²
Câble-Ø	4.5 mm
Poids	0.274 kg

Matériau

Matériau boîtiers

Polyuréthane (PUR)

Matériau gaine de câble

Polyuréthane (PUR)

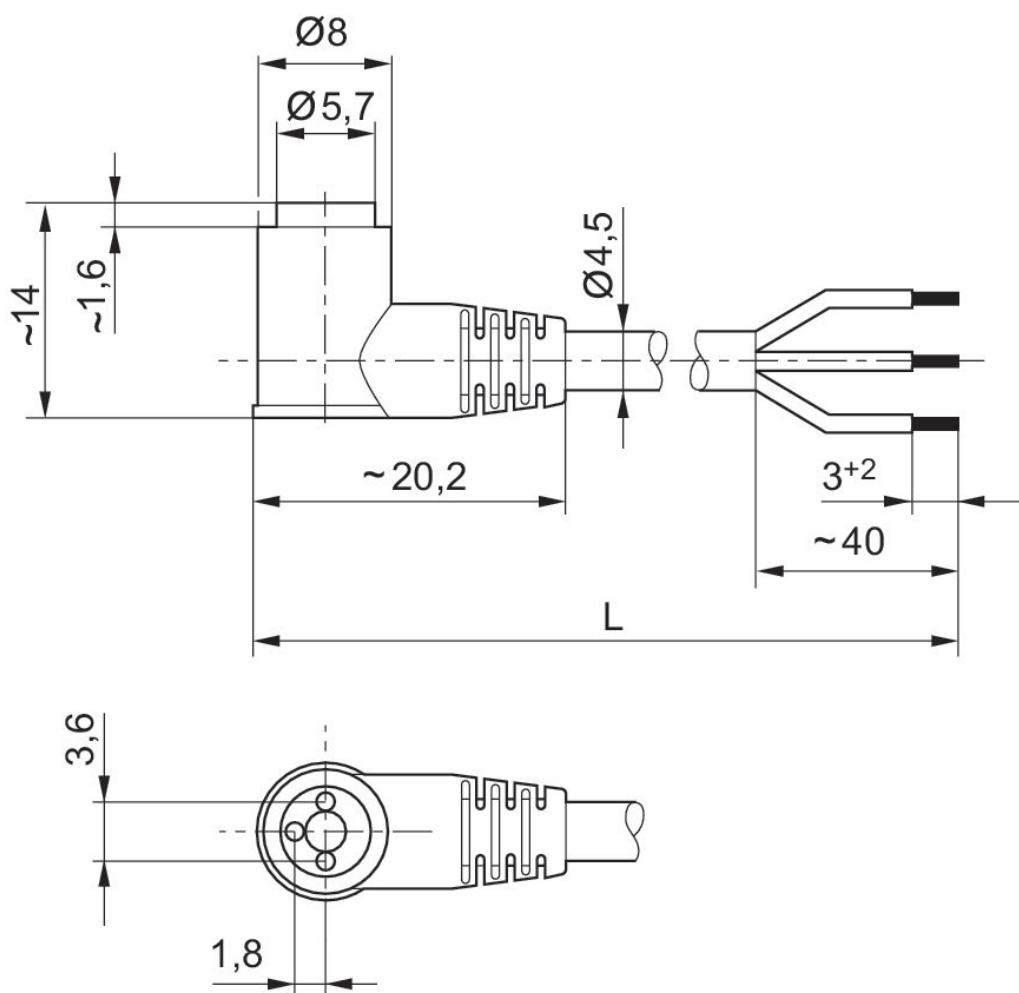
Référence

1834484199

Informations techniques

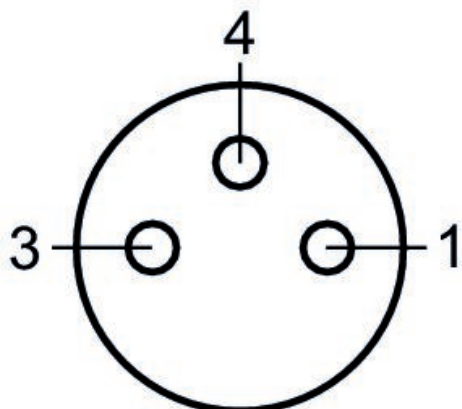
L'indice de protection indiqué s'applique uniquement à un état monté et vérifié.

Dimensions



L = longueur

Affectation des broches de la prise



(1) BN=brun (3) BU=bleu (4) BK=noir