

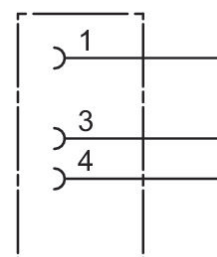
Conector redondo, Série CON-RD

1834484174

Informações sobre produtos

AVENTICS série CON-RD Conectores de plugue redondos

- AVENTICS série CON-RD com cabo oferece cabos com conectores de plugue redondos para vários tipos, como M8x1, M12x1 ou 7/8-16UNC e diferentes comprimentos de cabo, otimizados para nossas válvulas em foco com conexão M8x1 ou M12x1 e sistemas eletrônicos como AES e G3.



Dados técnicos

Setor

Modelo

Tipo de conexão

Cabo conectável Ø mín.

Cabo conectável Ø máx.

Certificados

Blindagem

Temperatura ambiente mín.

Temperatura ambiente máx.

Corrente, máx.

ocupação de contato

Tipo de proteção

Indústria

Conector redondo

Soldagem

3.5 mm

5 mm

UL (Underwriters Laboratories)

não blindado

-40 °C

85 °C

4 A

3

IP67

Tensão de operação	48 V AC/DC
Conexão elétrica 1, tipo	Tomada
Conexão elétrica 1, Tamanho da rosca	M8x1
Conexão elétrica 1, número de polos	De 3 polos
Conexão elétrica 1, codificação	Código A
Saída de cabo	angular
Saída de cabo ângulo	90°
Peso	0.01 kg

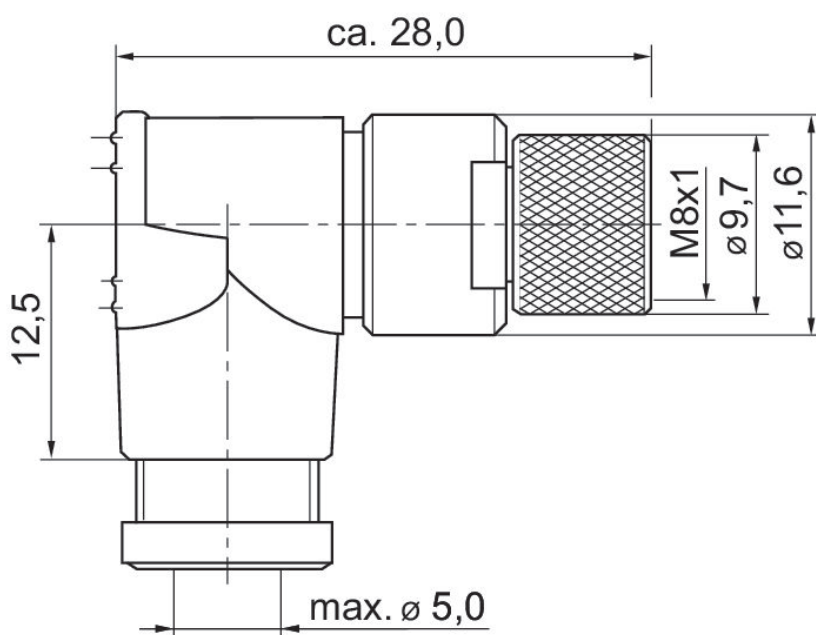
Material

Material de caixa	Poliamida
N° de material	1834484174

Informações técnicas

O tipo de proteção indicado é válido exclusivamente no estado montado e verificado.

Dimensões em mm



Esquema de polos tomada

