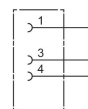


## Connecteurs ronds AVENTICS série CON-RD

La série CON-RD d'AVENTICS propose des connecteurs ronds pour l'auto-assemblage, ainsi que des fiches de terminaison pour bus de terrain, des adaptateurs et des connecteurs en Y ainsi que des bouchons de protection IP.



### Données techniques

|   |                                |
|---|--------------------------------|
| Secteur                                       | Industrie                      |
| Type de construction                          | Connecteur rond                |
| Type de raccordement                          | Soudure                        |
| Ø min. du câble raccordable                   | 3.5 mm                         |
| Ø max. du câble raccordable                   | 5 mm                           |
| Certificats                                   | UL (Underwriters Laboratories) |
| Blindage                                      | non blindé                     |
| Température ambiante min.                     | -40 °C                         |
| Température ambiante max.                     | 85 °C                          |
| Courant max.                                  | 4 A                            |
| Affectation des contacts                      | 3                              |
| Indice de protection                          | IP67                           |
| Tension de service des équipements            | 48 V AC/DC                     |
| Raccordement électrique 1, type               | Prise femelle                  |
| Raccordement électrique 1, taille du filetage | M8x1                           |
| Raccordement électrique 1, nombre de pôles    | À 3 pôles                      |
| Raccordement électrique 1, codage             | Codage A                       |
| Sortie de câble                               | Coudé                          |
| Sortie de câble équerre                       | 90°                            |

# Connecteur rond, Série CON-RD

1834484174

CON-RD

2023-12-18

Poids 0.01 kg

## Matériau

Matériau boîtiers

Polyamide

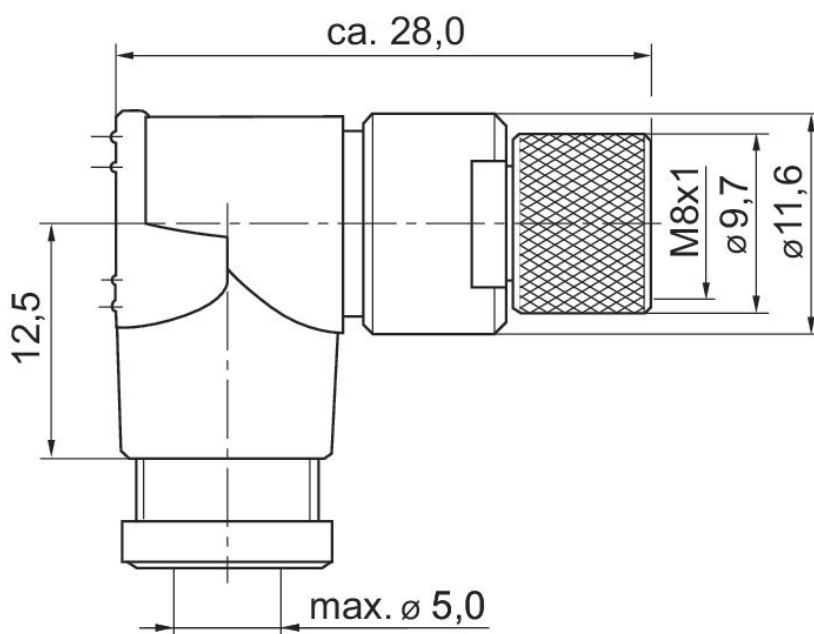
Référence

1834484174

## Informations techniques

L'indice de protection indiqué s'applique uniquement à un état monté et vérifié.

## Dimensions en mm



Affectation des broches de la prise

