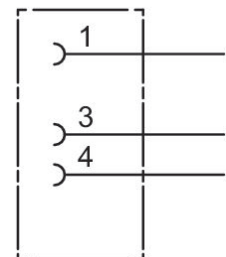


Rundsteckverbinder, Serie CON-RD

1834484174

Allgemeine Serieninformationen
AVENTICS Serie CON-RD Rundsteckverbinder

- Mit der AVENTICS Serie CON-RD erhalten Sie Rundsteckverbinder zum Selbstkonfektionieren sowie Abschlussstecker für Fieldbus, Adapter und Y-Stecker sowie IP-Schutzkappen.



Technische Daten

Branche	Industrie
Bauart	Rundsteckverbinder
Anschlussart	Löten
anschließbarer Kabel-Ø min.	3.5 mm
anschließbarer Kabel-Ø max.	5 mm
Zertifikate	UL (Underwriters Laboratories)
Schirmung	ungeschirmt
Umgebungstemperatur min.	-40 °C
Umgebungstemperatur max.	85 °C
Strom, max.	4 A
Kontaktbelegung	3
Schutzart	IP67

Betriebsspannung	48 V AC/DC
Elektrischer Anschluss 1, Typ	Buchse
Elektrischer Anschluss 1, Gewindegröße	M8x1
Elektrischer Anschluss 1, Anzahl Pole	3-polig
Elektrischer Anschluss 1, Codierung	A-codiert
Kabelabgang	gewinkelt
Kabelabgang Winkel	90°
Gewicht	0.01 kg

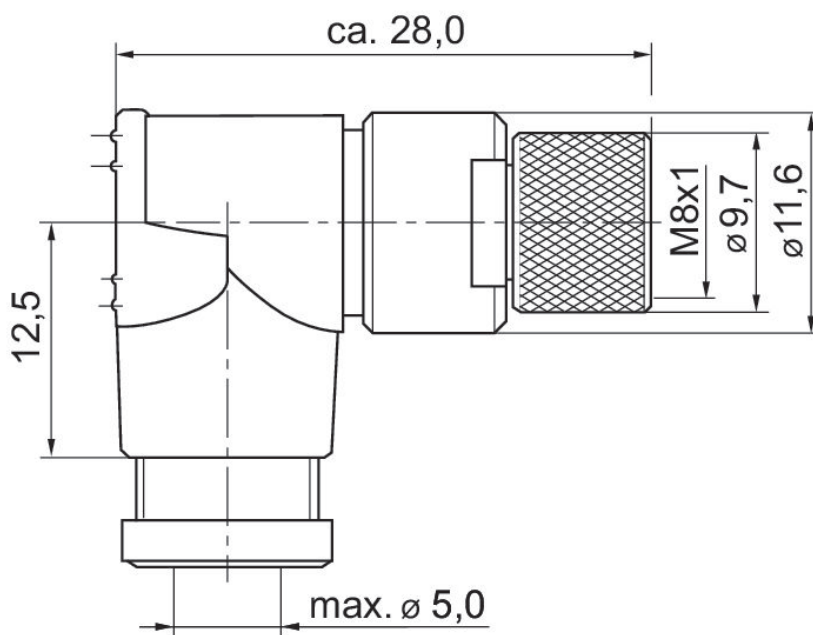
Werkstoff

Werkstoff Gehäuse	Polyamid
Materialnummer	1834484174

Technische Informationen

Die angegebene Schutzart gilt ausschließlich in montiertem und geprüftem Zustand.

Abmessungen in mm



Polbild Buchse

