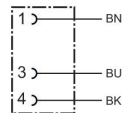


- 丸形コネクタ、ケーブル接続
- M8x1, M12x1, M23, 7/8"
- Y形ケーブル

AVENTIC CON-RD シリーズ 丸型プラグコネクタ、ケーブル付き

AVENTICS CON-RD シリーズ 丸型プラグコネクタケーブル付きは、M8x1、M12x1または7/8-16UNCのようなさまざまなタイプの丸型プラグコネクタと異なるケーブル長を備えたケーブルを提供します。



技術データ

ブランチ

型式

ケーブル

作動電圧

作動電圧 AC、最大

作動電圧 DC、最大

電気接続 1, タイプ

電気接続 1, スレッドサイズ

電気接続 1, 極数

電気接続 1, コーディング

ケーブル出口 1

ケーブル出口 角度

電気接続 2, タイプ

導体の数

シールドイング

ケーブル長さ

保護タイプ

最少周囲温度

最高周囲温度

産業

丸型差込みコネクタ

ケーブル付き

48 V AC/DC

48 V DC

48 V AC

ソケット

M8x1

3極

A - コード化

角度付き

90°

開いているケーブルの端

3

非シールド

5 m

IP67

-40 °C

85 °C

丸型差込みコネクタ, シリーズ CON-RD

1834484169

CON-RD

2023-12-18

電流、最大	4 A
導体横断面	0.24 mm ²
ケーブル-Ø	4.5 mm
重量	0.139 kg

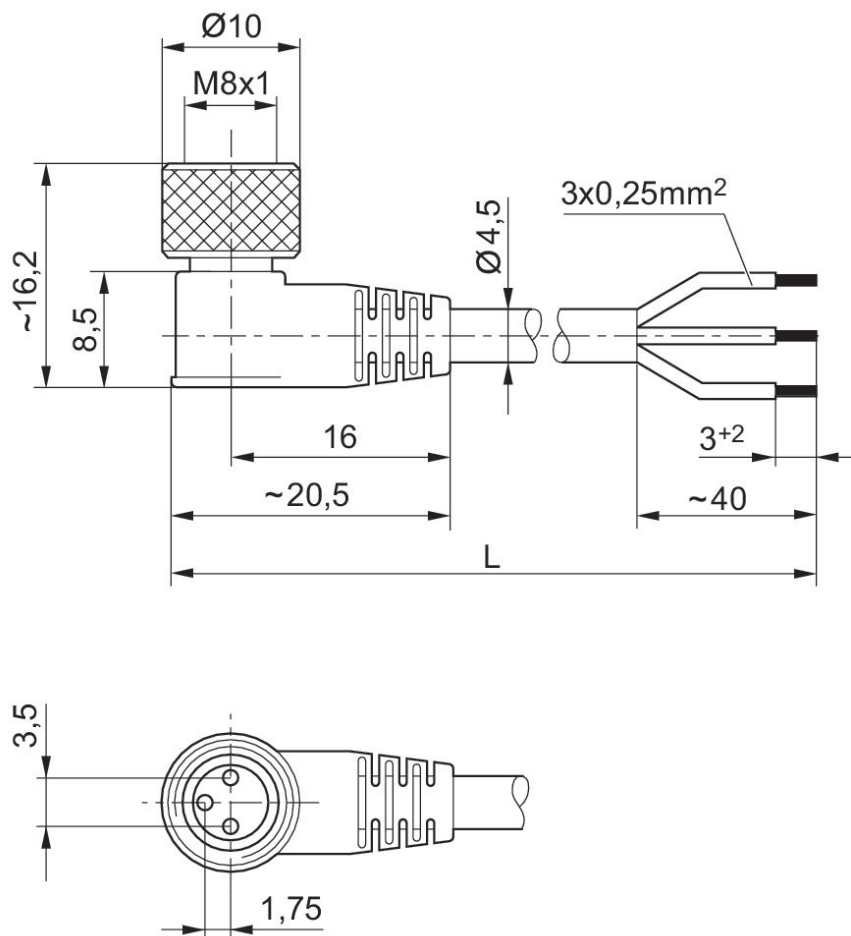
材質

材質 ハウジング	ポリウレタン
材質 ケーブルカバー	ポリウレタン
マテリアル番号	1834484169

技術情報

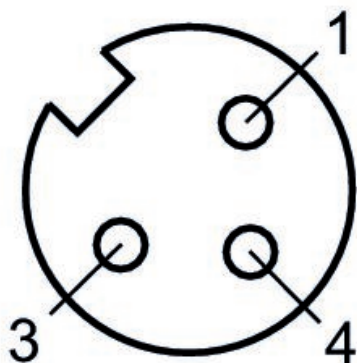
記載されている保護タイプは、設置し、検査した状態でのみ有効です。

寸法



L = 長さ

ピン割り当て、ソケット



(1) BN=茶 (3) BU=青 (4) BK=黒