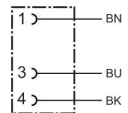


- Conector por enchufe redondo con cable conectado
- M8x1, M12x1, M23, 7/8"
- Cable Y

## Conectores de enchufe redondo con cable AVENTICS serie CON-RD

Los AVENTICS serie CON-RD con cable son cables con conectores de enchufe redondo de distinto tipo como M8x1, M12x1 o 7/8-16UNC, y diferentes longitudes de cable, optimizados para nuestras válvulas focalizadas con conexión M8x1 o M12x1 y sistemas eléctricos como AES y G3.



## Datos técnicos

|                                       |                              |
|---------------------------------------|------------------------------|
| Sector                                | Industria                    |
| Tipo                                  | Conector por enchufe redondo |
| Cable                                 | con cable                    |
| Tensión de servicio                   | 48 V AC/DC                   |
| Tensión de funcionamiento AC máx.     | 48 V DC                      |
| Tensión de funcionamiento DC, máx.    | 48 V AC                      |
| Conexión eléctrica 1, tipo            | Hembrilla                    |
| Conexión eléctrica 1, tamaño de rosca | M8x1                         |
| Conexión eléctrica 1, número de polos | De 3 polos                   |
| Attacco elettrico 1, codificación     | Codificado A                 |
| Salida de cable 1                     | acodado                      |
| Salida de cable escuadra              | 90°                          |
| Conexión eléctrica 2, tipo            | extremos de cables abiertos  |
| Número de conductores                 | 3                            |
| Blindaje                              | no blindado                  |
| Longitud del cable                    | 3 m                          |
| Tipo de protección                    | IP67                         |
| Temperatura ambiente mín.             | -40 °C                       |
| Temperatura ambiente máx.             | 85 °C                        |

# Conector por enchufe redondo, Serie CON-RD

1834484167

CON-RD

2023-12-18

|                      |                      |
|----------------------|----------------------|
| Corriente, máx.      | 4 A                  |
| Sección de conductor | 0.24 mm <sup>2</sup> |
| Cable-Ø              | 4.5 mm               |
| Peso                 | 0.087 kg             |

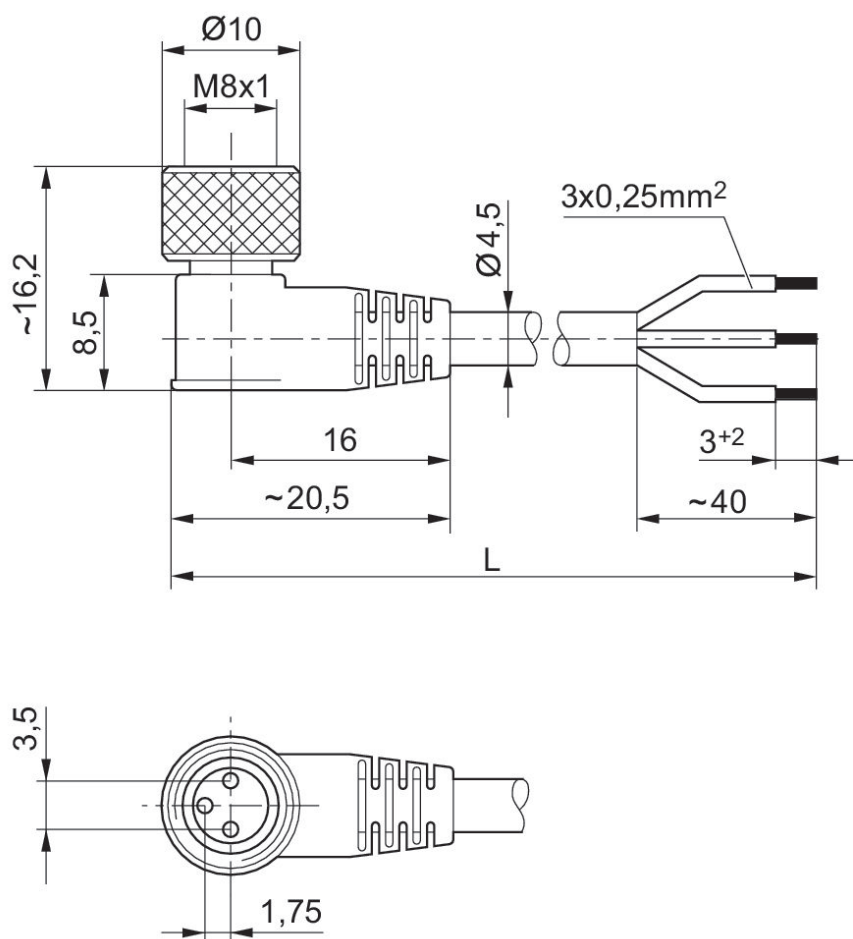
## Material

|                                 |             |
|---------------------------------|-------------|
| Material carcasa                | Poliuretano |
| Material recubrimiento de cable | Poliuretano |
| N° de material                  | 1834484167  |

## Información técnica

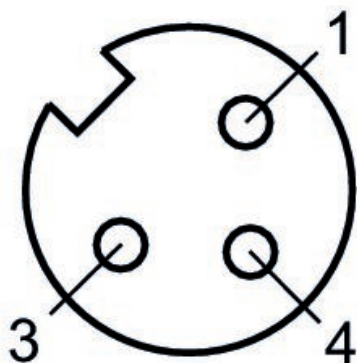
El tipo de protección indicado únicamente es aplicable en estado montado y comprobado.

## Dimensiones



L = longitud

## Esquema de pines de la hembrilla



---

(1) BN=marrón (3) BU=Azul (4) BK=negro