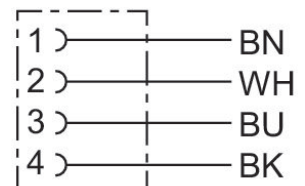


# Rundsteckverbinder, Serie CON-RD

1834484147

Allgemeine Serieninformationen  
AVENTICS Serie CON-RD Rundsteckverbinder  
mit Kabel

- Die AVENTICS Serie CON-RD mit Kabel bietet Kabel mit Rundsteckverbindern für diverse Typen, z. B. M8x1, M12x1 oder 7/8-16UNC, und unterschiedliche Kabellängen, die speziell für unsere dezidierten Ventile mit M8x1- bzw. M12x1-Verbindung sowie elektronische Systeme wie AES und G3 optimiert wurden.



## Technische Daten

Branche	Industrie
Bauart	Rundsteckverbinder
Kabel	mit Kabel
Betriebsspannung	48 V AC/DC
Betriebsspannung AC max.	48 V DC
Betriebsspannung DC, max.	48 V AC
Elektrischer Anschluss 1, Typ	Buchse
Elektrischer Anschluss 1, Gewindegröße	M8x1
Elektrischer Anschluss 1, Anzahl Pole	4-polig
Elektrischer Anschluss 1, Codierung	A-codiert
Kabelabgang 1	gewinkelt
Kabelabgang Winkel	90°
Elektrischer Anschluss 2, Typ	offene Kabelenden
Anzahl Leiter	4

Schirmung	ungeschirmt
Kabellänge	5 m
Schutzart	IP67
Umgebungstemperatur min.	-25 °C
Umgebungstemperatur max.	85 °C
Strom, max.	4 A
Leiterquerschnitt	0.25 mm <sup>2</sup>
Kabel-Ø	4.5 mm
Gewicht	0.141 kg

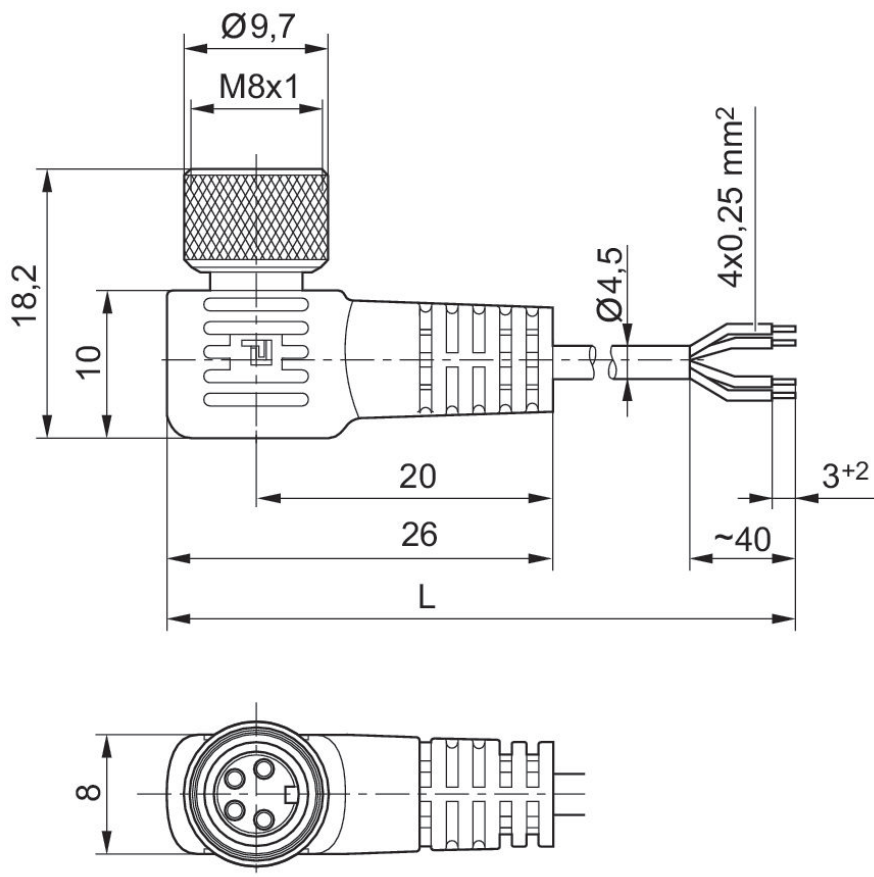
### Werkstoff

Werkstoff Gehäuse	Polyurethan
Werkstoff Kabelummantelung	Polyurethan
Materialnummer	1834484147

### Technische Informationen

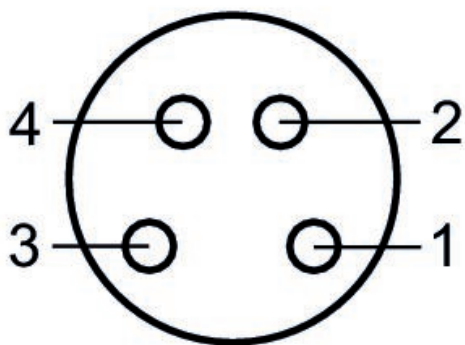
Die angegebene Schutzart gilt ausschließlich in montiertem und geprüftem Zustand.

## Abmessungen in mm



L = Länge

## Polbild Buchse



(1) BN=braun (2) WH=weiß (3) BU=blau (4) BK=Schwarz