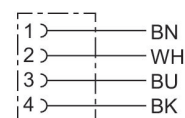


- Connettore circolare con cavo collegato
- M8x1, M12x1, M23, 7/8"
- Cavo Y

Connettori circolari con cavo AVENTICS serie CON-RD

La serie CON-RD AVENTICS con cavo è dotata di cavi con connettori circolari per vari tipi come M8x1, M12x1 o 7/8-16UNC e diverse lunghezze di cavo, ottimizzati per le nostre valvole specifiche con connessione M8x1 o M12x1 e sistemi elettronici quali AES e G3.



Dati tecnici

| | |
|---|---------------------------------|
| Settore | Industria |
| Tipo | Connettore circolare ad innesto |
| Cavo | con cavo |
| Tensione di esercizio | 48 V AC/DC |
| Tensione di esercizio AC max. | 48 V DC |
| Tensione di esercizio DC, max. | 48 V AC |
| Attacco elettrico 1, tipo | Boccola |
| Conexión eléctrica 1, grandezza filettatura | M8x1 |
| Attacco elettrico 1, numero poli | 4 poli |
| Attacco elettrico 1, codifica | Con codifica A |
| Uscita del cavo 1 | diritto |
| Uscita del cavo angolare | 180° |
| Attacco elettrico 2, tipo | estremità cavo aperte |
| Numero di conduttori | 4 |
| Schermatura | non schermato |
| Lunghezza cavo | 5 m |
| Certificati | UL (Underwriters Laboratories) |
| Tipo di protezione | IP67 |
| Temperatura ambiente min. | -40 °C |

| | |
|---------------------------|----------------------|
| Temperatura ambiente max. | 85 °C |
| Corrente, max. | 4 A |
| Sezione del conduttore | 0.25 mm ² |
| Cavo-Ø | 4.5 mm |
| Peso | 0.14 kg |

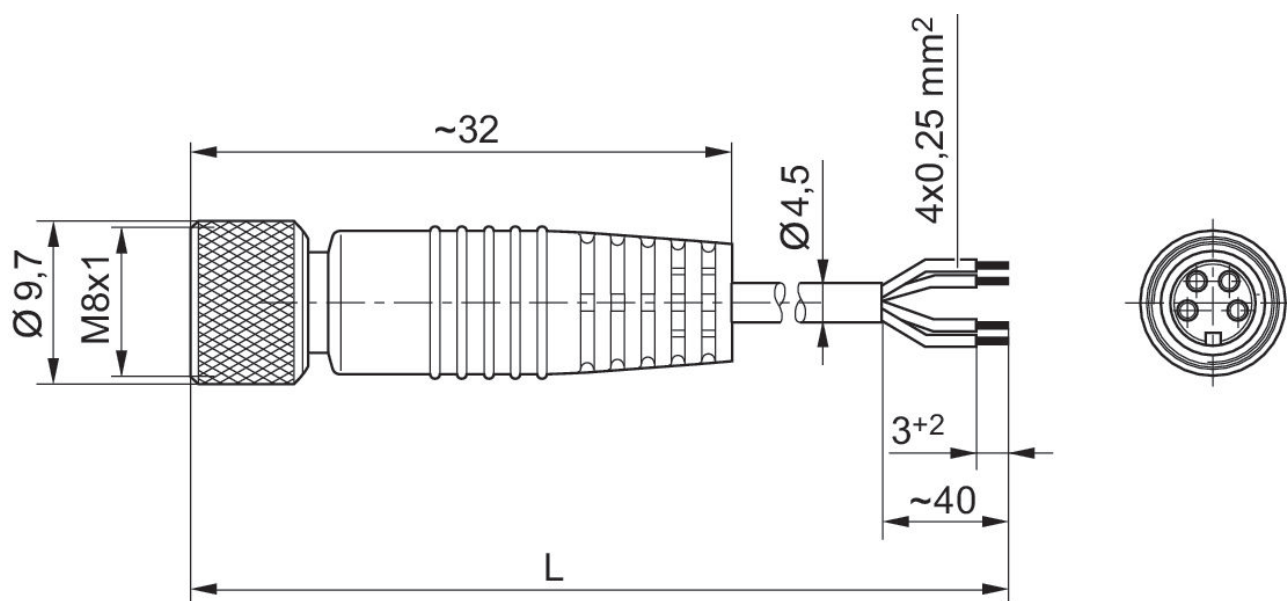
Materiale

| | |
|-----------------------|-------------|
| Materiale corpo | Poliuretano |
| Materiale guaina cavo | Poliuretano |
| Codice | 1834484146 |

Informazioni tecniche

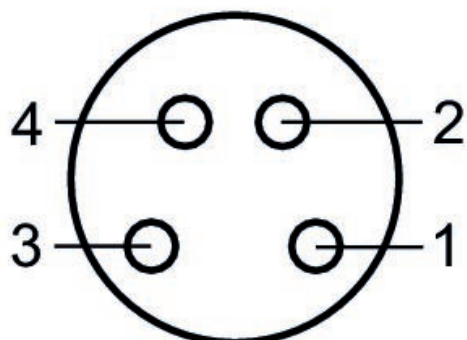
Il tipo di protezione indicato è valido esclusivamente allo stato montato e collaudato.

Dimensioni



L = lunghezza

Schema dei poli presa



(1) BN=marrone (2) WH=bianco (3) BU=blu (4) BK=nero