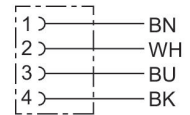


- Conector de encaixe redondo com cabo ligado
- M8x1, M12x1, M23, 7/8"
- Cabo Y

## AVENTICS série CON-RD Conectores de plugue redondos com cabo

AVENTICS série CON-RD com cabo oferece cabos com conectores de plugue redondos para vários tipos, como M8x1, M12x1 ou 7/8-16UNC e diferentes comprimentos de cabo, otimizados para nossas válvulas em foco com conexão M8x1 ou M12x1 e sistemas eletrônicos como AES e G3.



## Dados técnicos

Setor	Indústria
Modelo	Conector redondo
Cabo	com cabo
Tensão de operação	48 V AC/DC
Tensão de operação CA máx.	48 V DC
Tensão de operação CC, máx.	48 V AC
Conexão elétrica 1, tipo	Tomada
Conexão elétrica 1, Tamanho da rosca	M8x1
Conexão elétrica 1, número de polos	De 4 pinos
Conexão elétrica 1, codificação	Código A
Saída de cabo 1	angular
Saída de cabo ângulo	90°
Conexão elétrica 2, tipo	extremidades de cabos abertas
Número de condutores	4
Blindagem	não blindado
Comprimento do cabo	3 m
Tipo de proteção	IP67
Temperatura ambiente mín.	-25 °C
Temperatura ambiente máx.	85 °C

# Conector redondo, Série CON-RD

1834484145

CON-RD

2023-12-18

Corrente, máx.	4 A
Seção transversal de fio	0.25 mm <sup>2</sup>
Cabo-Ø	4.5 mm
Peso	0.086 kg

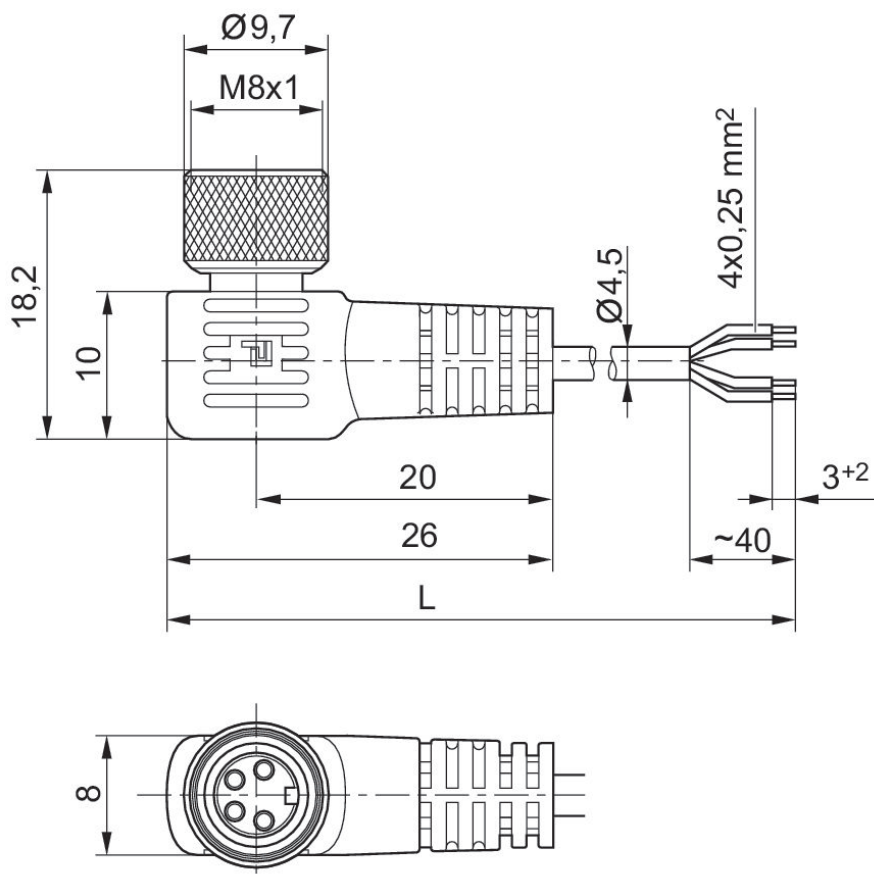
## Material

Material de caixa	Poliuretano
Material revestimento de cabo	Poliuretano
N° de material	1834484145

## Informações técnicas

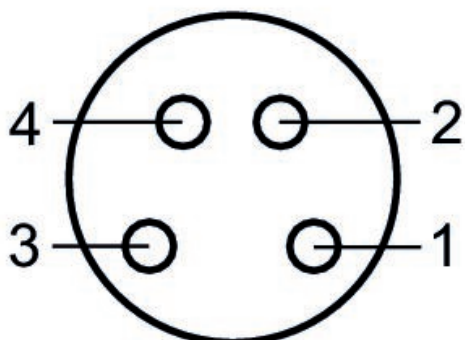
O tipo de proteção indicado é válido exclusivamente no estado montado e verificado.

## Dimensões em mm



L = comprimento

## Esquema de polos tomada



---

(1) BN=marrom (2) WH=branco (3) BU=Azul (4) BK=preto