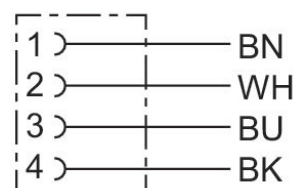


Rundsteckverbinder, Serie CON-RD

1834484145

Allgemeine Serieninformationen
AVENTICS Serie CON-RD Rundsteckverbinder
mit Kabel

- Die AVENTICS Serie CON-RD mit Kabel bietet Kabel mit Rundsteckverbindern für diverse Typen, z. B. M8x1, M12x1 oder 7/8-16UNC, und unterschiedliche Kabellängen, die speziell für unsere dezidierten Ventile mit M8x1- bzw. M12x1-Verbindung sowie elektronische Systeme wie AES und G3 optimiert wurden.



Technische Daten

| | |
|--|--------------------|
| Branche | Industrie |
| Bauart | Rundsteckverbinder |
| Kabel | mit Kabel |
| Betriebsspannung | 48 V AC/DC |
| Betriebsspannung AC max. | 48 V DC |
| Betriebsspannung DC, max. | 48 V AC |
| Elektrischer Anschluss 1, Typ | Buchse |
| Elektrischer Anschluss 1, Gewindegröße | M8x1 |
| Elektrischer Anschluss 1, Anzahl Pole | 4-polig |
| Elektrischer Anschluss 1, Codierung | A-codiert |
| Kabelabgang 1 | gewinkelt |
| Kabelabgang Winkel | 90° |
| Elektrischer Anschluss 2, Typ | offene Kabelenden |
| Anzahl Leiter | 4 |

| | |
|--------------------------|----------------------|
| Schirmung | ungeschirmt |
| Kabellänge | 3 m |
| Schutzart | IP67 |
| Umgebungstemperatur min. | -25 °C |
| Umgebungstemperatur max. | 85 °C |
| Strom, max. | 4 A |
| Leiterquerschnitt | 0.25 mm ² |
| Kabel-Ø | 4.5 mm |
| Gewicht | 0.086 kg |

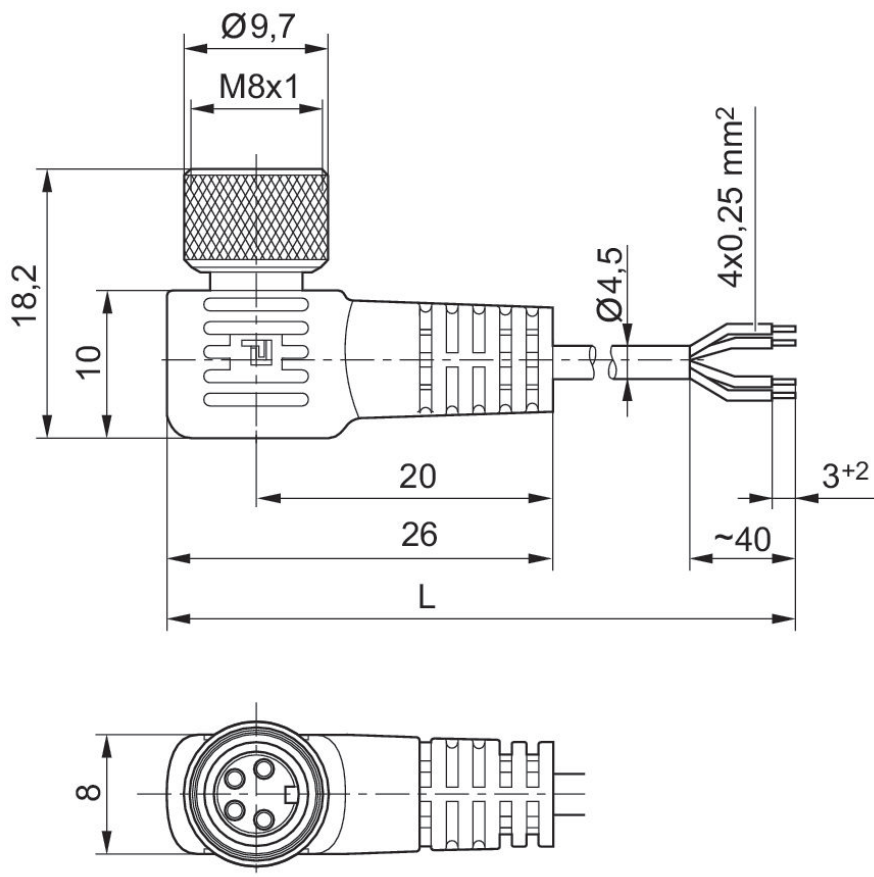
Werkstoff

| | |
|----------------------------|-------------|
| Werkstoff Gehäuse | Polyurethan |
| Werkstoff Kabelummantelung | Polyurethan |
| Materialnummer | 1834484145 |

Technische Informationen

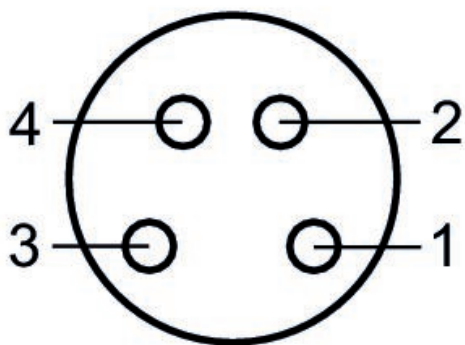
Die angegebene Schutzart gilt ausschließlich in montiertem und geprüftem Zustand.

Abmessungen in mm



L = Länge

Polbild Buchse



(1) BN=braun (2) WH=weiß (3) BU=blau (4) BK=Schwarz