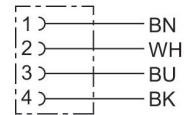


- Conector por enchufe redondo con cable conectado
- M8x1, M12x1, M23, 7/8"
- Cable Y

Conectores de enchufe redondo con cable AVENTICS serie CON-RD

Los AVENTICS serie CON-RD con cable son cables con conectores de enchufe redondo de distinto tipo como M8x1, M12x1 o 7/8-16UNC, y diferentes longitudes de cable, optimizados para nuestras válvulas focalizadas con conexión M8x1 o M12x1 y sistemas eléctricos como AES y G3.



Datos técnicos

Sector	Industria
Tipo	Conector por enchufe redondo
Cable	con cable
Tensión de servicio	48 V AC/DC
Tensión de funcionamiento AC máx.	48 V DC
Tensión de funcionamiento DC, máx.	48 V AC
Conexión eléctrica 1, tipo	Hembrilla
Conexión eléctrica 1, tamaño de rosca	M8x1
Conexión eléctrica 1, número de polos	4 polos
Attacco elettrico 1, codificación	Codificado A
Salida de cable 1	recto
Salida de cable escuadra	180°
Conexión eléctrica 2, tipo	extremos de cables abiertos
Número de conductores	4
Blindaje	no blindado
Longitud del cable	3 m
Certificados	UL (Underwriters Laboratories)
Tipo de protección	IP67
Temperatura ambiente mín.	-40 °C

Conector por enchufe redondo, Serie CON-RD

CON-RD

1834484144

2023-12-18

Temperatura ambiente máx.	85 °C
Corriente, máx.	4 A
Sección de conductor	0.25 mm ²
Cable-Ø	4.5 mm
Peso	0.087 kg

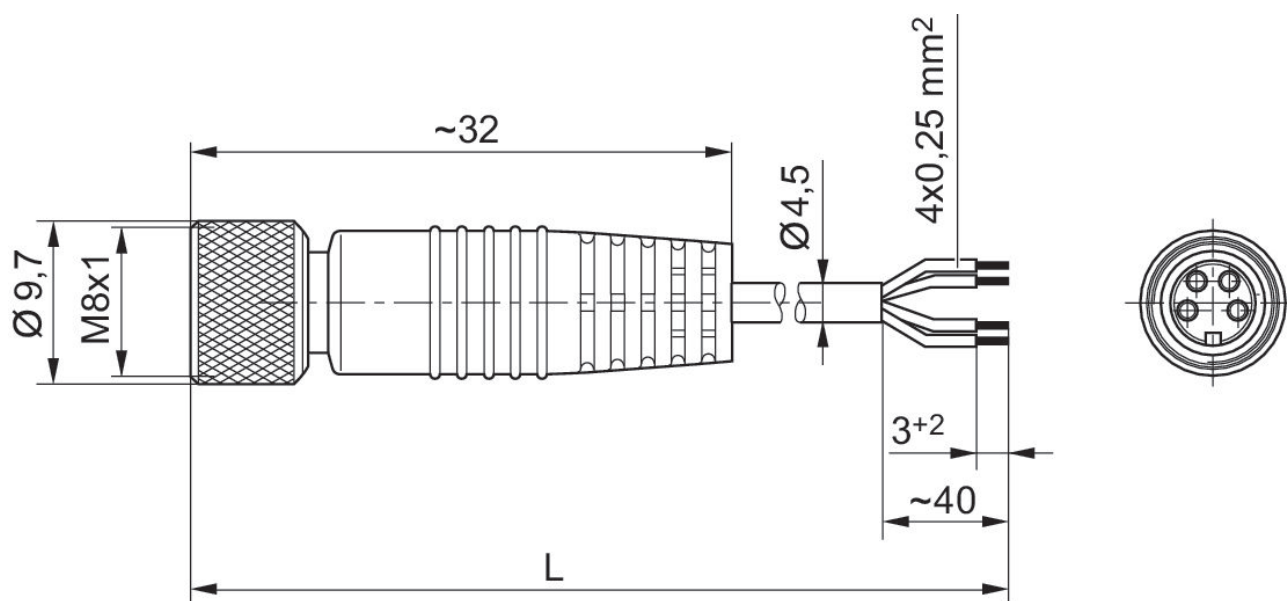
Material

Material carcasa	Poliuretano
Material recubrimiento de cable	Poliuretano
N° de material	1834484144

Información técnica

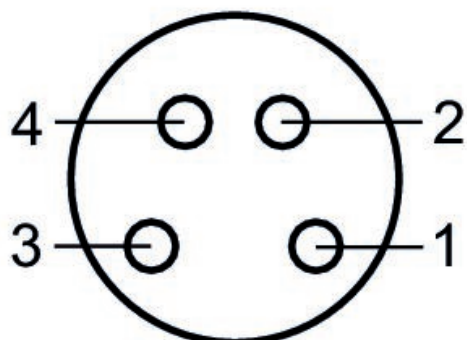
El tipo de protección indicado únicamente es aplicable en estado montado y comprobado.

Dimensiones



L = longitud

Esquema de pines de la hembra



(1) BN=marrón (2) WH=blanco (3) BU=Azul (4) BK=negro