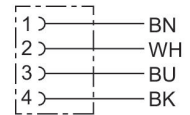


- Connettore circolare con cavo collegato
- M8x1, M12x1, M23, 7/8"
- Cavo Y

Connettori circolari con cavo AVENTICS serie CON-RD

La serie CON-RD AVENTICS con cavo è dotata di cavi con connettori circolari per vari tipi come M8x1, M12x1 o 7/8-16UNC e diverse lunghezze di cavo, ottimizzati per le nostre valvole specifiche con connessione M8x1 o M12x1 e sistemi elettronici quali AES e G3.



Dati tecnici

Settore	Industria
Tipo	Connettore circolare ad innesto
Cavo	con cavo
Tensione di esercizio	48 V AC/DC
Tensione di esercizio AC max.	48 V DC
Tensione di esercizio DC, max.	48 V AC
Attacco elettrico 1, tipo	Boccola
Conexión eléctrica 1, grandezza filettatura	M8x1
Attacco elettrico 1, numero poli	4 poli
Attacco elettrico 1, codifica	Con codifica A
Uscita del cavo 1	diritto
Uscita del cavo angolare	180°
Attacco elettrico 2, tipo	estremità cavo aperte
Numero di conduttori	4
Schermatura	non schermato
Lunghezza cavo	3 m
Certificati	UL (Underwriters Laboratories)
Tipo di protezione	IP67
Temperatura ambiente min.	-40 °C

Temperatura ambiente max.	85 °C
Corrente, max.	4 A
Sezione del conduttore	0.25 mm ²
Cavo-Ø	4.5 mm
Peso	0.087 kg

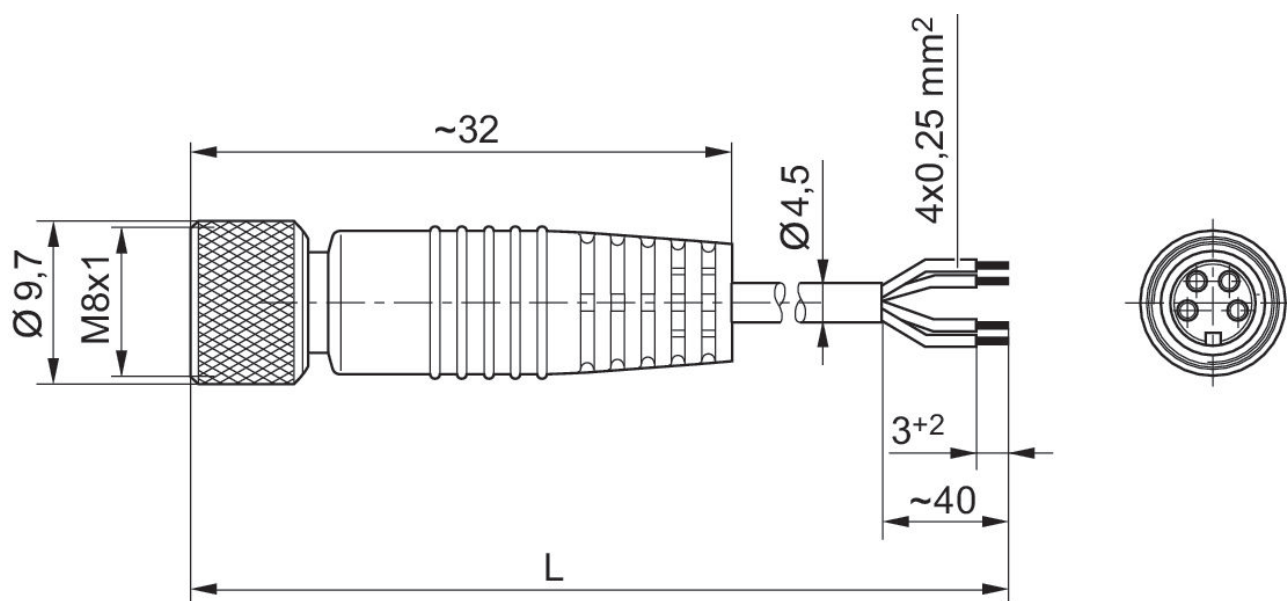
Materiale

Materiale corpo	Poliuretano
Materiale guaina cavo	Poliuretano
Codice	1834484144

Informazioni tecniche

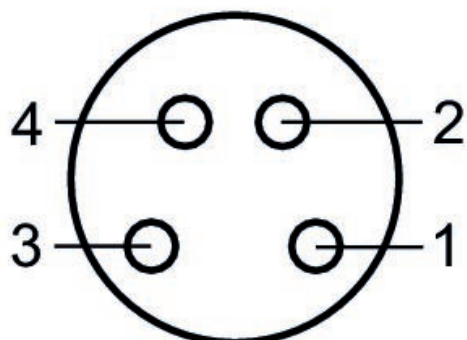
Il tipo di protezione indicato è valido esclusivamente allo stato montato e collaudato.

Dimensioni



L = lunghezza

Schema dei poli presa



(1) BN=marrone (2) WH=bianco (3) BU=blu (4) BK=nero