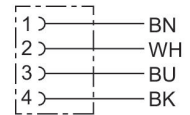


- Connecteur rond avec câble raccordé
- M8x1, M12x1, M23, 7/8"
- Câble en Y

## Connecteurs ronds avec câble AVENTICS série CON-RD

La série CON-RD d'AVENTICS avec câble propose des câbles avec connecteurs ronds pour différents types tels que M8x1, M12x1 ou 7/8-16UNC et différentes longueurs de câble, optimisés pour nos vannes avec raccordement M8x1 ou M12x1 et des systèmes électroniques comme AES et G3 .



## Données techniques

Secteur	Industrie
Type de construction	Connecteur rond
Câble	Avec câble
Tension de service des équipements	48 V AC/DC
Tension de service CA maxi	48 V CC
Tension de service CC, maxi	48 V CA
Raccordement électrique 1, type	Prise femelle
Raccordement électrique 1, taille du filetage	M8x1
Raccordement électrique 1, nombre de pôles	À 4 pôles
Raccordement électrique 1, codage	Codage A
Sortie de câble 1	Droit
Sortie de câble équerre	180°
Raccordement électrique 2, type	Extrémités de câble ouvertes
Nombre de conducteurs	4
Blindage	non blindé
Longueur câble	3 m
Certificats	UL (Underwriters Laboratories)
Indice de protection	IP67
Température ambiante min.	-40 °C

# Connecteur rond, Série CON-RD

1834484144

CON-RD

2023-12-18

Température ambiante max.	85 °C
Courant max.	4 A
Section du conducteur	0.25 mm <sup>2</sup>
Câble-Ø	4.5 mm
Poids	0.087 kg

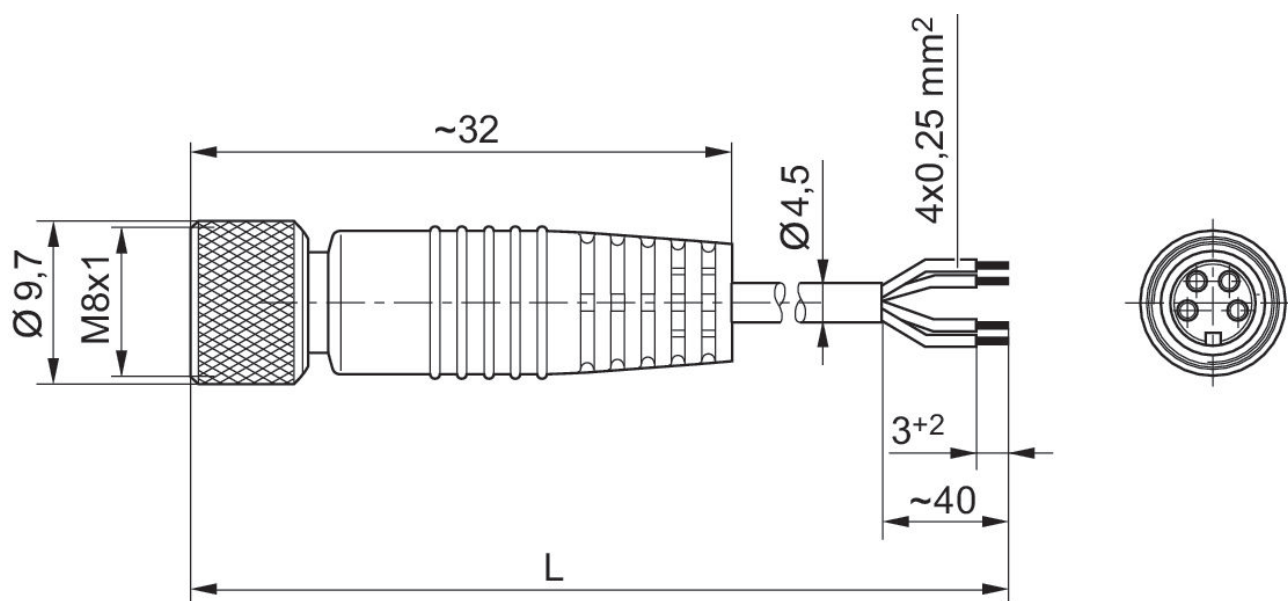
## Matériau

Matériau boîtiers	Polyuréthane (PUR)
Matériau gaine de câble	Polyuréthane (PUR)
Référence	1834484144

## Informations techniques

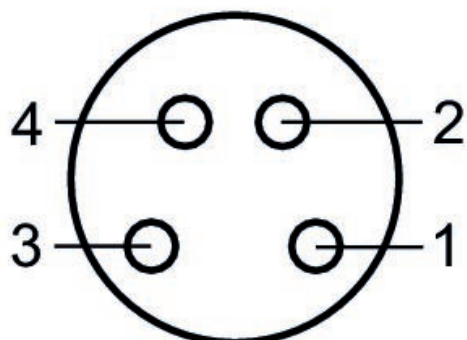
L'indice de protection indiqué s'applique uniquement à un état monté et vérifié.

## Dimensions



L = longueur

## Affectation des broches de la prise



---

(1) BN=brun (2) WH=blanc (3) BU=bleu (4) BK=noir