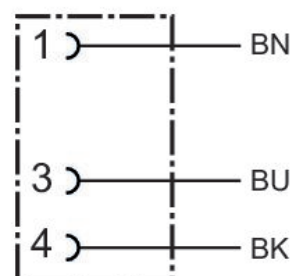


# Rundsteckverbinder, Serie CON-RD

1834484085

Allgemeine Serieninformationen  
AVENTICS Serie CON-RD Rundsteckverbinder  
mit Kabel

- Die AVENTICS Serie CON-RD mit Kabel bietet Kabel mit Rundsteckverbindern für diverse Typen, z. B. M8x1, M12x1 oder 7/8-16UNC, und unterschiedliche Kabellängen, die speziell für unsere dezidierten Ventile mit M8x1- bzw. M12x1-Verbindung sowie elektronische Systeme wie AES und G3 optimiert wurden.



## Technische Daten

|  |                                |
|--|--------------------------------|
| Branche                                | Industrie                      |
| Bauart                                 | Rundsteckverbinder             |
| Kabel                                  | mit Kabel                      |
| Betriebsspannung                       | 48 V AC/DC                     |
| Betriebsspannung AC max.               | 48 V DC                        |
| Betriebsspannung DC, max.              | 48 V AC                        |
| Elektrischer Anschluss 1, Typ          | Buchse                         |
| Elektrischer Anschluss 1, Gewindegröße | Snap-Ø8                        |
| Elektrischer Anschluss 1, Anzahl Pole  | 3-polig                        |
| Kabelabgang                            | gewinkelt                      |
| Kabelabgang Winkel                     | 90°                            |
| Elektrischer Anschluss 2, Typ          | offene Kabelenden              |
| Anzahl Leiter                          | 3                              |
| Schirmung                              | ungeschirmt                    |
| Kabellänge                             | 5 m                            |
| Zertifikate                            | UL (Underwriters Laboratories) |
| Schutzart                              | IP65                           |

|                          |                      |
|--------------------------|----------------------|
| Umgebungstemperatur min. | -25 °C               |
| Umgebungstemperatur max. | 70 °C                |
| Strom, max.              | 4 A                  |
| Leiterquerschnitt        | 0.25 mm <sup>2</sup> |
| Kabel-Ø                  | 4.5 mm               |
| Gewicht                  | 0.138 kg             |

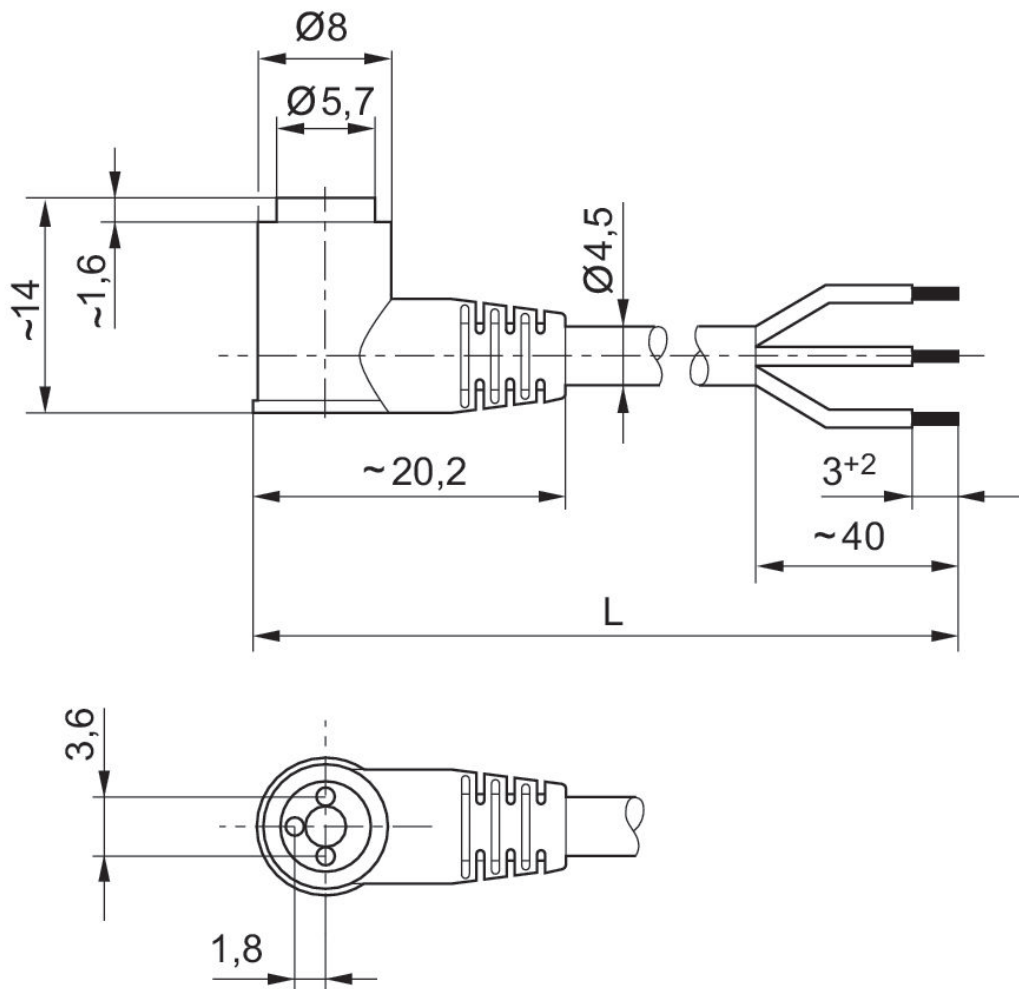
### Werkstoff

|                            |             |
|----------------------------|-------------|
| Werkstoff Gehäuse          | Polyurethan |
| Werkstoff Kabelummantelung | Polyurethan |
| Materialnummer             | 1834484085  |

### Technische Informationen

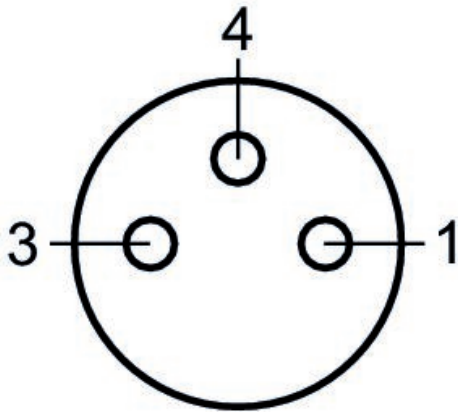
Die angegebene Schutzart gilt ausschließlich in montiertem und geprüftem Zustand.

## Abmessungen



L = Länge

## Polbild Buchse



---

(1) BN=braun (3) BU=blau (4) BK=schwarz