

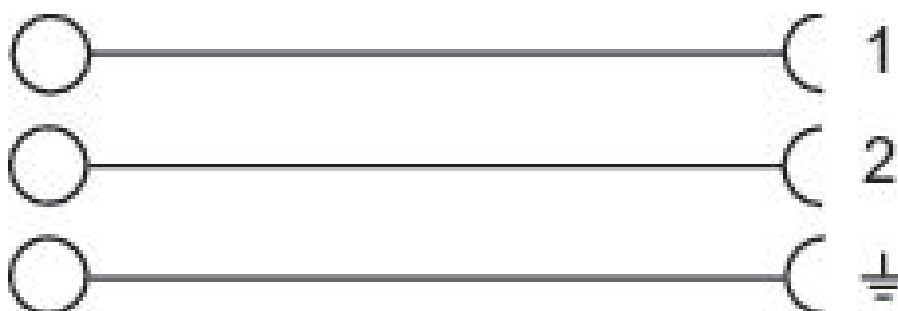
バルブコネクタ、CON-VPシリーズ

1834484048

製品情報

AVENTICS CON-VP シリーズ バルブプラグコネクタ

- AVENTICS CON-VPシリーズには、さまざまなバルブシリーズとセンサとの間で使用するための自己組立用バルブコネクタが含まれています。このシリーズはEN 175301-803規格に準拠し、A、B、C工業規格、CおよびC工業規格のコネクタタイプをカバーしています。



技術データ

ブランチ

接続タイプ

接続可能なケーブル直径 最小

接続可能なケーブル直径 最大

規格 電気接続

証明書

シールドイング

最少周囲温度

最高周囲温度

電流、最大

保護タイプ

産業

ねじ

4 mm

9.5 mm

EN 175301-803、型 A

CE - 適合性準拠宣言

UKCA

非シールド

-40 °C

90 °C

10 A

IP67

作動電圧	300 V DC / 250 V AC
電気接続 1, タイプ	ソケット
電気接続 1, スレッドサイズ	EN 175301-803、型 A
電気接続 1, 極数	2+E
ケーブル出口	角度付き
ケーブル出口 角度	90°
固定ねじの締め付けトルク	0.4 Nm

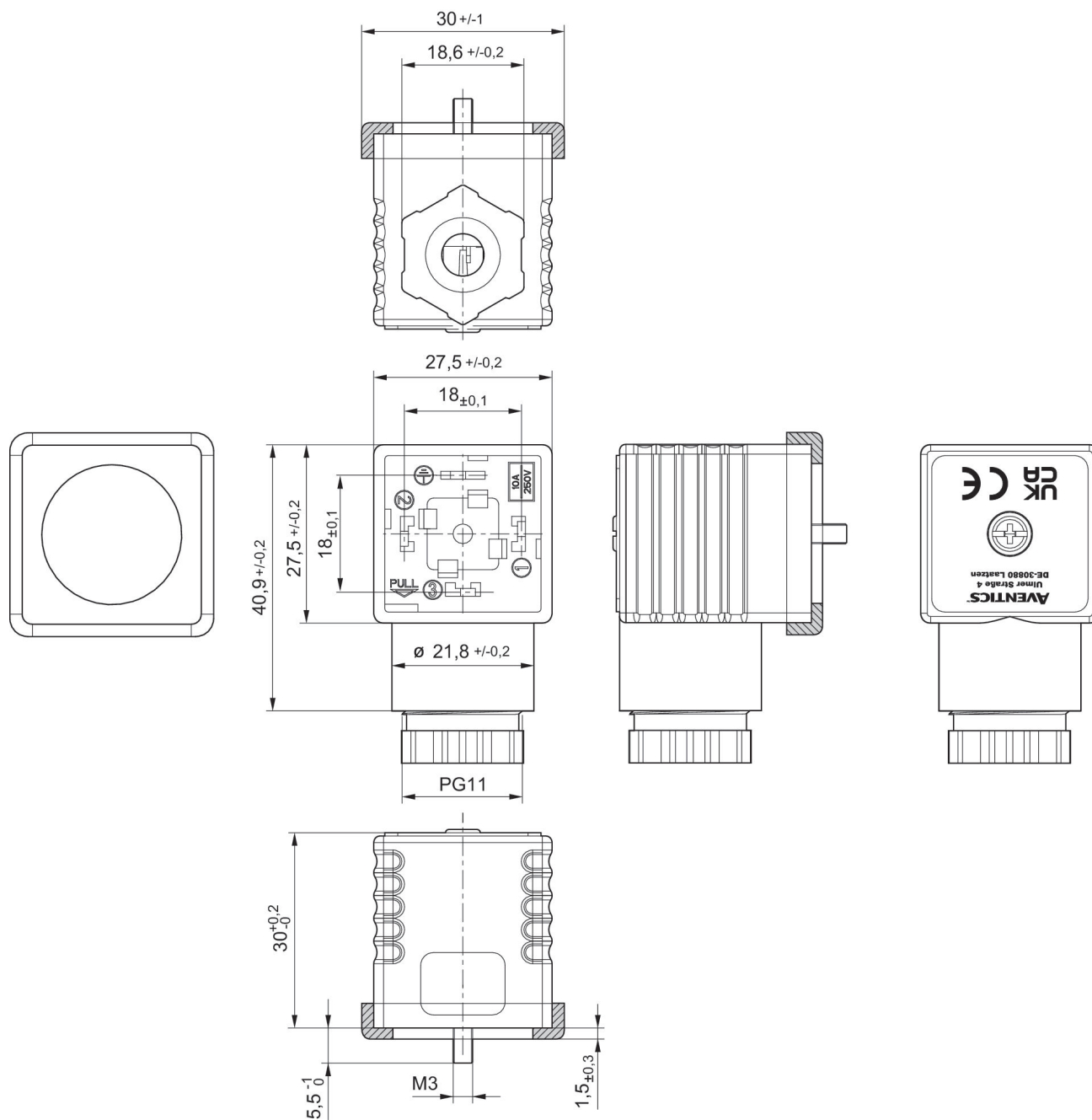
材質

材質 ハウジング	ポリアミド
材質 ガスケット	ニトリル・ブタディエンゴム
マテリアル番号	1834484048

技術情報

安全性の観点から、バルブコネクはきちんと中心に差し込んでください。
記載されている保護タイプは、設置し、検査した状態でのみ有効です。
型式 A EN 175301-803 規格

寸法



プロファイル封止