

机械附件



技术数据

行业

工业

类型

用于阀门脚踏操作的保护罩

重量

1 kg

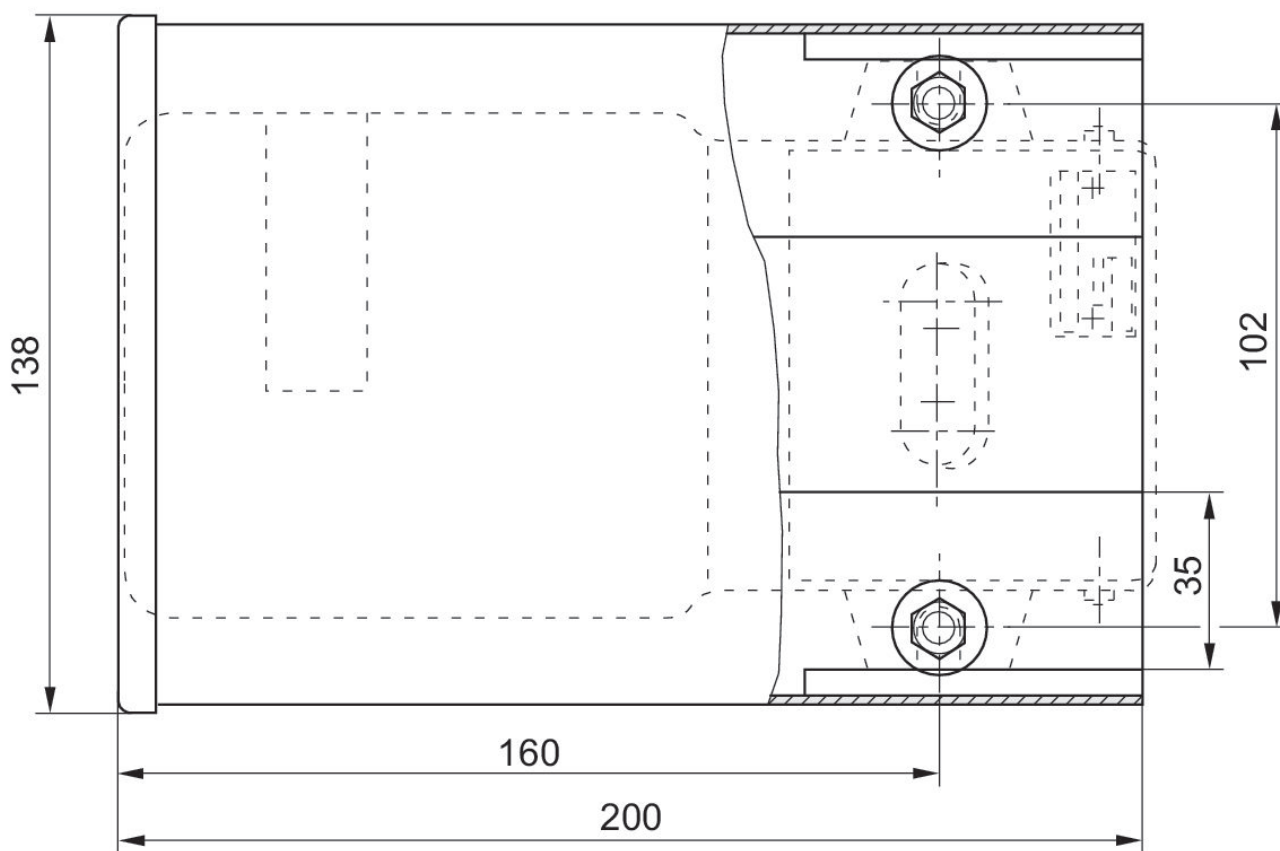
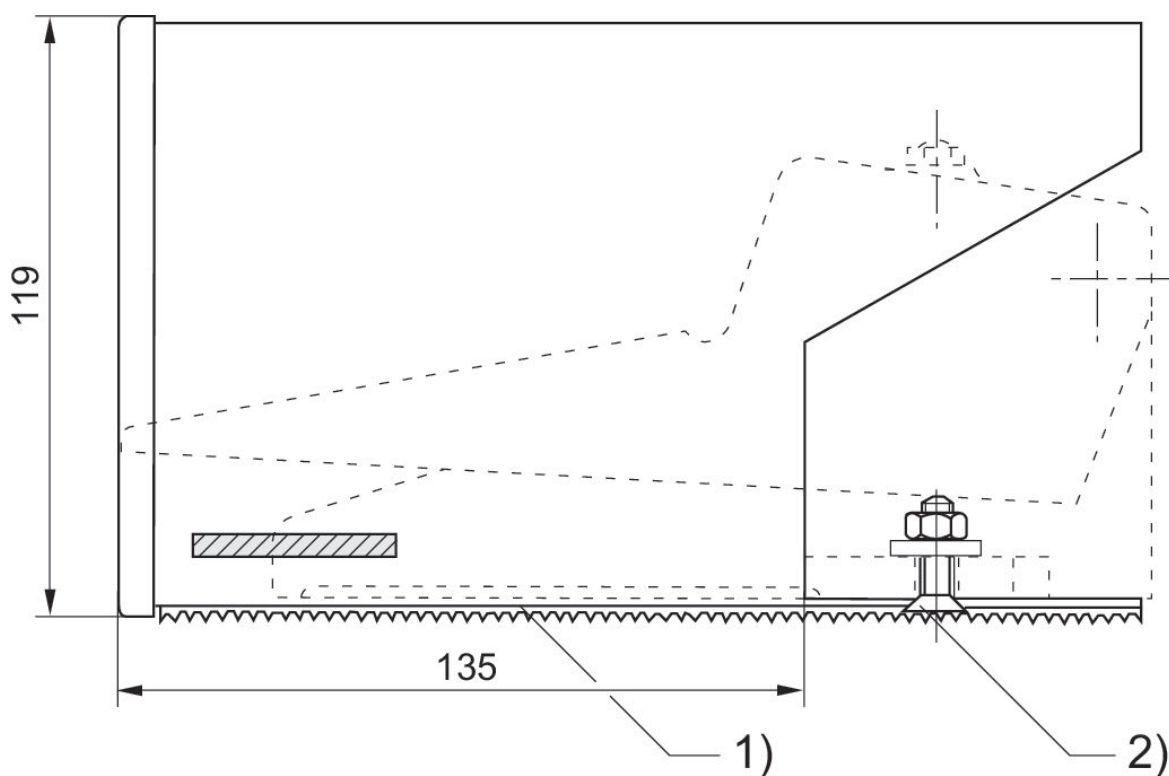
材料

表面 外壳

涂有灰色油漆

物料号

1828104001



1) 条纹橡胶 2) 带 M6 x20 内六角的埋头螺钉