

# Cubierta protectora, Serie AP

1828104001

Accesorios  
de válvula

2024-08-07

## Accesorios mecánicos



## Datos técnicos

Sector

Industria

Tipo

Cubierta protectora para accionamiento de pedal  
de válvula

Peso

1 kg

## Material

Superficie Carcasa

lacado gris

N° de material

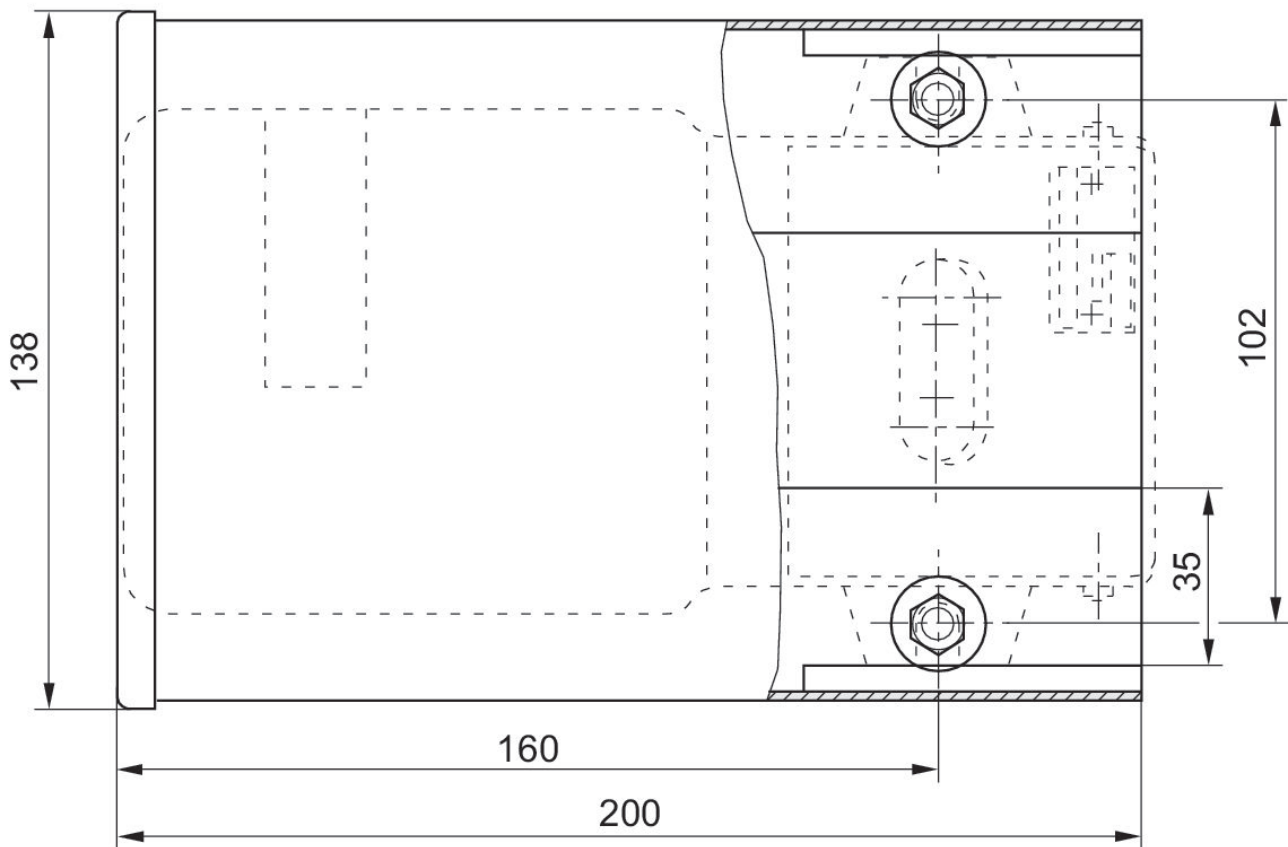
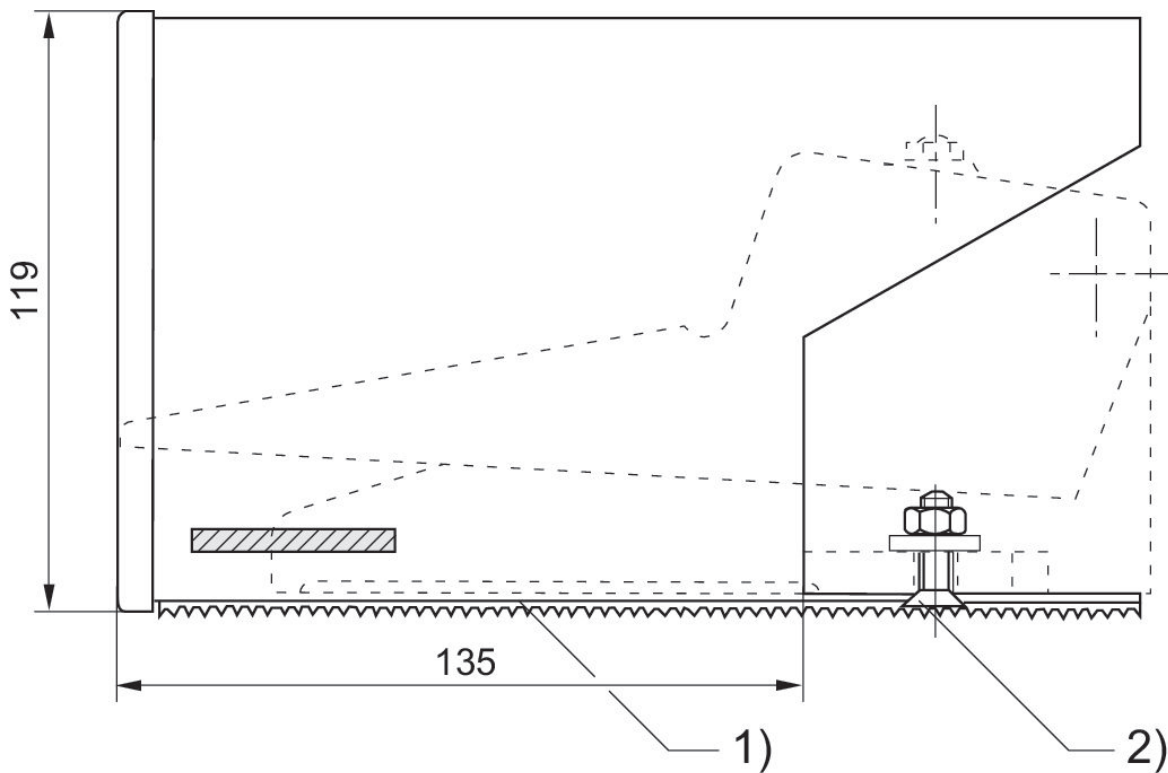
1828104001

# Cubierta protectora, Serie AP

1828104001

Accesorios  
de válvula

2024-08-07



1) Goma rugosa 2) Tornillo avellanado con hexágono interior M6x20