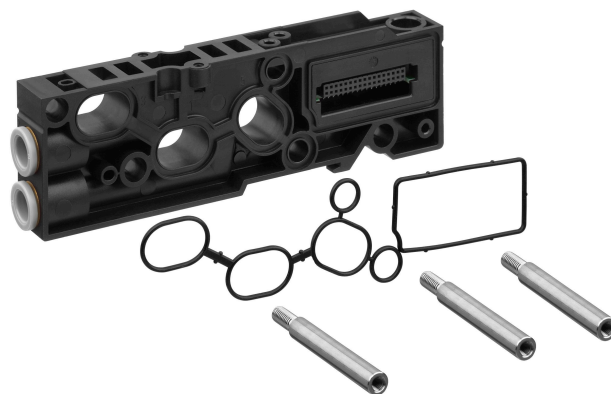


ベースプレート, シリーズ HF02-LG

1827A10631

2024-12-12

メカニカル付属品



技術データ

ブランド

型式

タイプ

産業

ベースプレート

1つの弃用ベースプレート、プラグインフィッティング 直径 10 mm、タイロッド延長 x 3、および、封止キット x 1

納品ユニット

1 個

重量

0.154 kg

材質

マテリアル番号

1827A10631

技術情報

最小制御圧力に従ってください。従わない場合、切り換えに不備が発生し、弁が正しく機能しないおそれがあります！

圧力露点は、環境温度および媒体温度を最低 15 °C 下回る必要があります。最高温度は 3 °C です。

圧縮空気のオイル含有量は、寿命全体をとおして一定である必要があります。

AVENTICS が承認するオイルのみをお使いください。詳細は、「技術情報」という文書をご覧ください (<https://www.emerson.com/en-us/support> にございます)。