

## Bobinas AVENTICS serie CO1

La serie CO1 de AVENTICS es un gama completa de bobinas de solenoide con o sin cable utilizadas en válvulas neumáticas de la serie AVENTICS.



## Datos técnicos

Sector

Industria

Tipo

Cable con conector de válvula

Anchura de bobina

30 mm

ATEX

ATEX

II 2G Ex mb IIC T4 Gb

II 2D Ex mb tb IIIC T130°C Db IP65

Certificados

ATEX

Temperatura ambiente mín.

-20 °C

Temperatura ambiente máx.

50 °C

Tipo de protección

IP65

Longitud del cable

10 m

Duración de conexión ED

100 %

Índice de compatibilidad

14

Tensión de servicio DC

24 V

Tolerancia de tensión DC

-10% / +10%

Consumo de potencia DC

3.25 W

Peso

0.91 kg

# Bobina, Serie CO1

2023-12-13

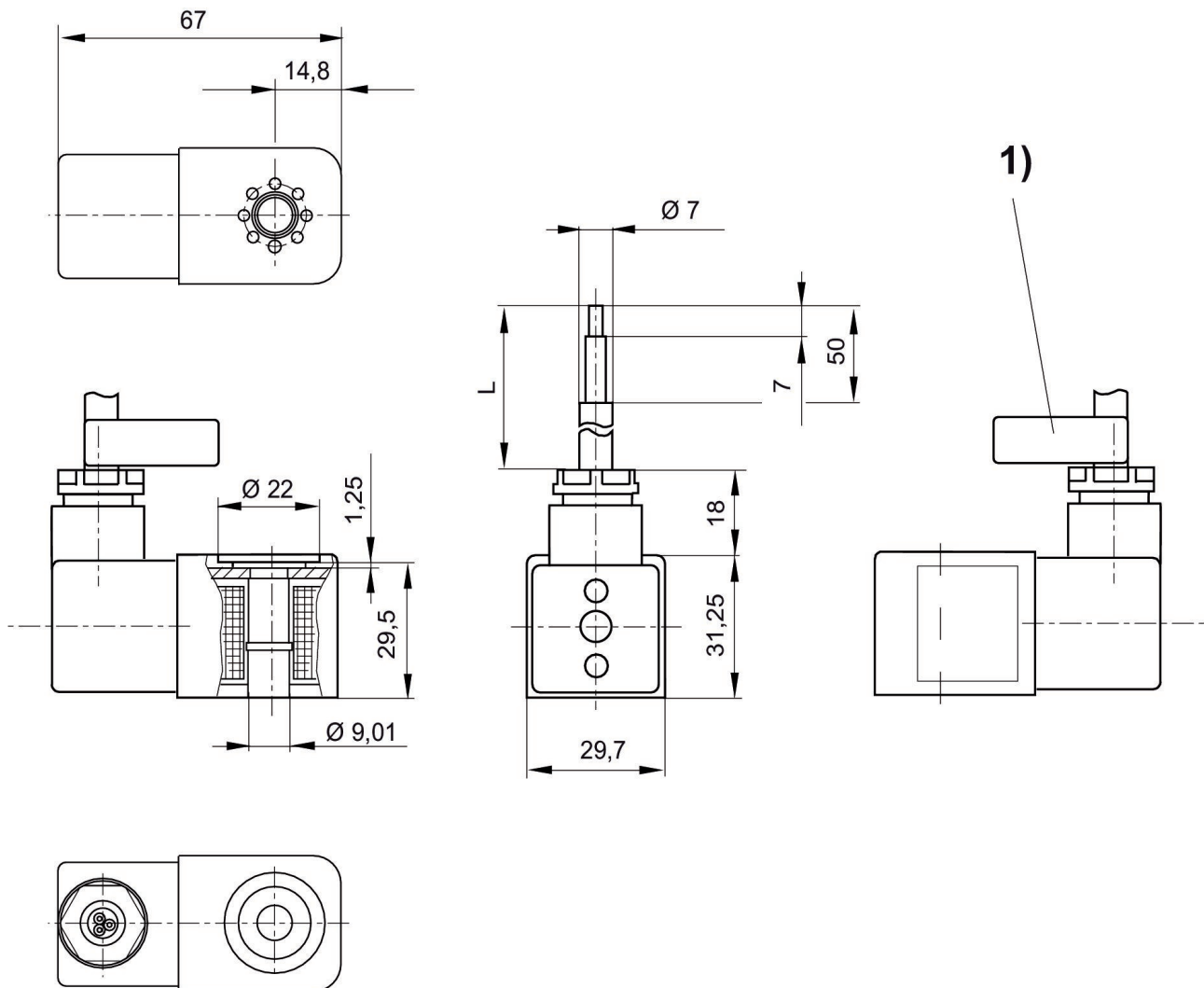
1827414304

## Material

N° de material

1827414304

## Dimensiones



L = longitud del cable

1) Banda de identificación de cables con número de serie