

AVENTICS série CO1 Bobinas

AVENTICS série CO1 é uma linha completa de bobinas elétricas com ou sem cabo usadas na série de válvulas pneumáticas AVENTICS.### CO1 #####
#####



Dados técnicos

Setor	Indústria
Modelo	Cabo com conector de encaixe de válvula
Largura da bobina	30 mm
ATEX	ATEX
	II 2G Ex mb IIC T4 Gb
	II 2D Ex mb tb IIIC T130°C Db IP65
Certificados	ATEX
Temperatura ambiente mín.	-20 °C
Temperatura ambiente máx.	50 °C
Tipo de proteção	IP65
Comprimento do cabo	10 m
Duração de ligação ED	100 %
Índice de compatibilidade	14
Tensão de acionamento DC	24 V
Tolerância de tensão CC	-10% / +10%
Consumo de corrente DC	3.25 W
Peso	0.91 kg

Bobina, Série CO1

2023-12-13

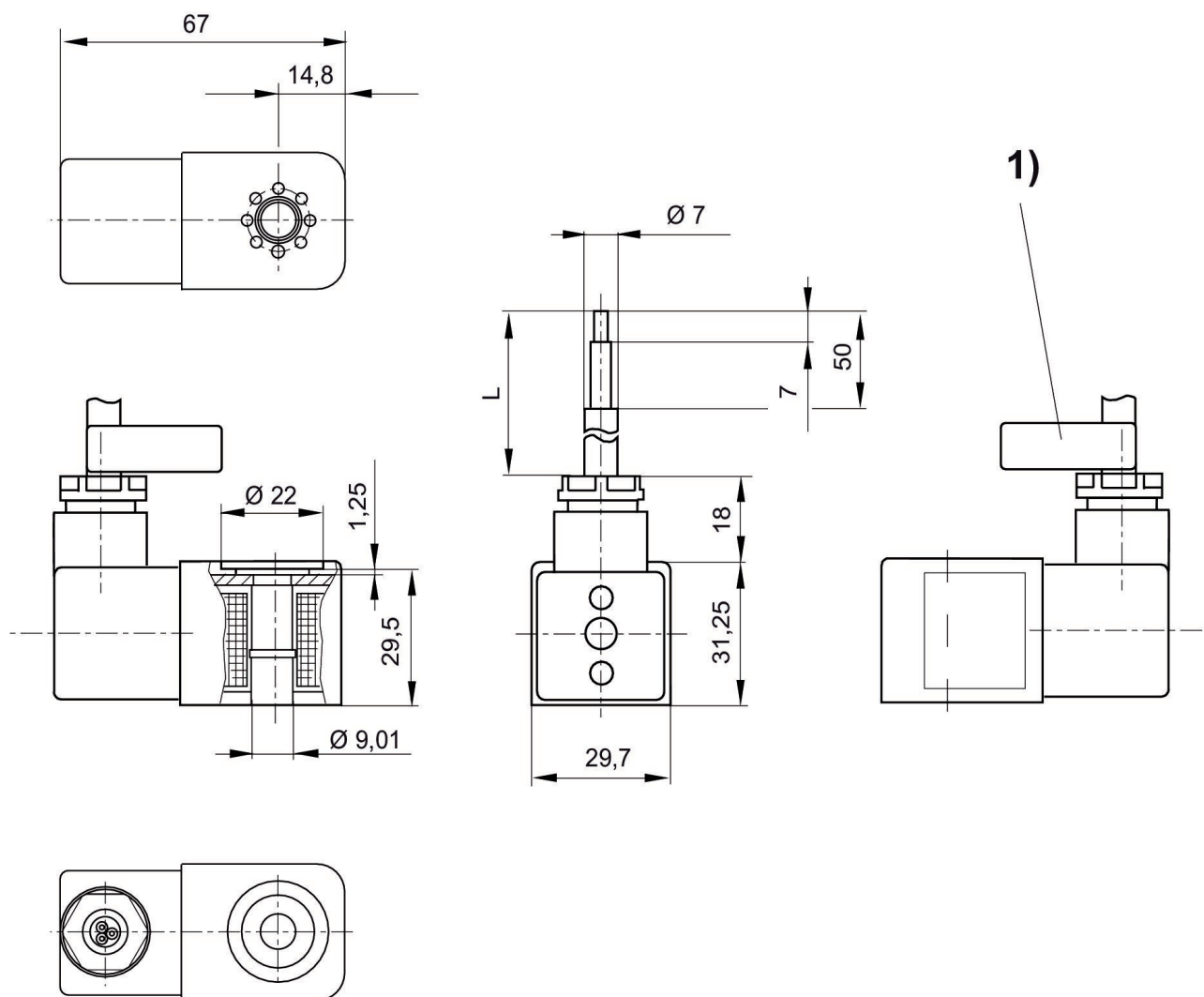
1827414304

Material

N° de material

1827414304

Dimensões



L = comprimento do cabo

1) Fita de marcação de cabos com número de série