

Bobines AVENTICS série CO1

La série CO1 d'AVENTICS est une gamme complète de bobines d'électrovanne électriques avec ou sans câble utilisées dans les vannes pneumatiques AVENTICS.



Données techniques

Secteur

Industrie

Type de construction

Câble avec connecteur de distributeur

Largeur de bobine

30 mm

ATEX

ATEX

II 2G Ex mb IIC T4 Gb

II 2D Ex mb tb IIIC T130°C Db IP65

Certificats

ATEX

Température ambiante min.

-20 °C

Température ambiante max.

50 °C

Indice de protection

IP65

Longueur câble

10 m

Durée de mise en circuit ED

100 %

Index de compatibilité

14

Tension de service CC

24 V

Tolérance de tension CC

-10% / +10%

Puissance absorbée CC

3.25 W

Poids

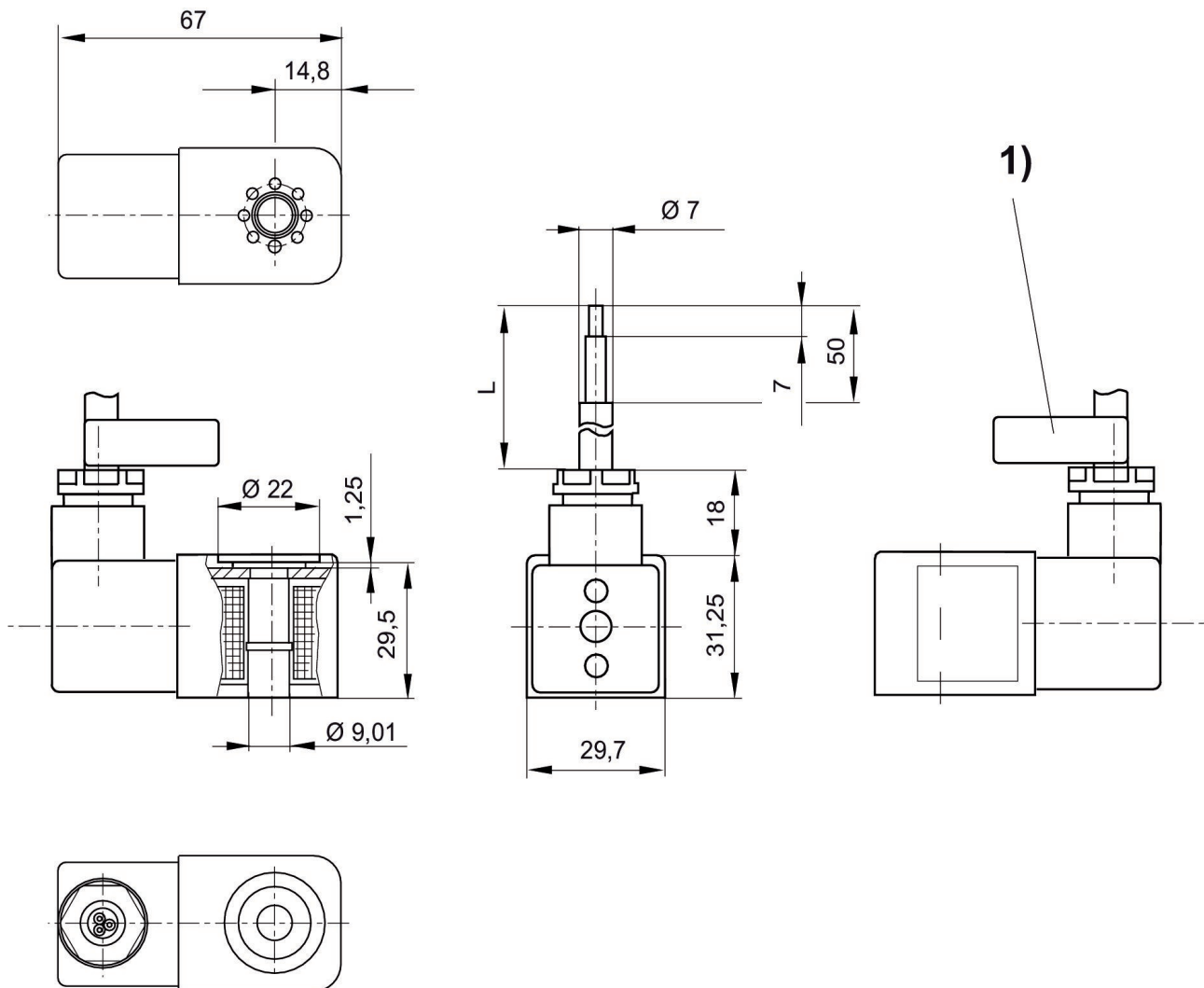
0.91 kg

Matériau

Référence

1827414304

Dimensions



L = longueur câble

1) Etiquette d'identification de câble avec numéro de série