

Bobine AVENTICS serie CO1

La serie CO1 AVENTICS è costituita da una gamma completa di bobine di solenoidi elettrici con o senza cavo utilizzati nelle serie di valvole pneumatiche AVENTICS.



Dati tecnici

Settore

Industria

Tipo

Cavo con connettore valvola

Larghezza della bobina

30 mm

ATEX

ATEX

II 2G Ex mb IIC T4 Gb

II 2D Ex mb tb IIIC T130°C Db IP65

Certificati

ATEX

Temperatura ambiente min.

-20 °C

Temperatura ambiente max.

50 °C

Tipo di protezione

IP65

Lunghezza cavo

3 m

Rapporto d'inserzione ED

100 %

Indice di compatibilità

14

Tensione di esercizio AC a 50 Hz

110 V

Tensione di esercizio AC a 60 Hz

110 V

Tolleranza tensione AC 50 Hz

-10% / +10%

Potenza di ritenuta AC 50 Hz

2.9 VA

Potenza d'inserzione AC 50 Hz

3 VA

Peso

0.38 kg

Bobina, Serie CO1

2023-12-13

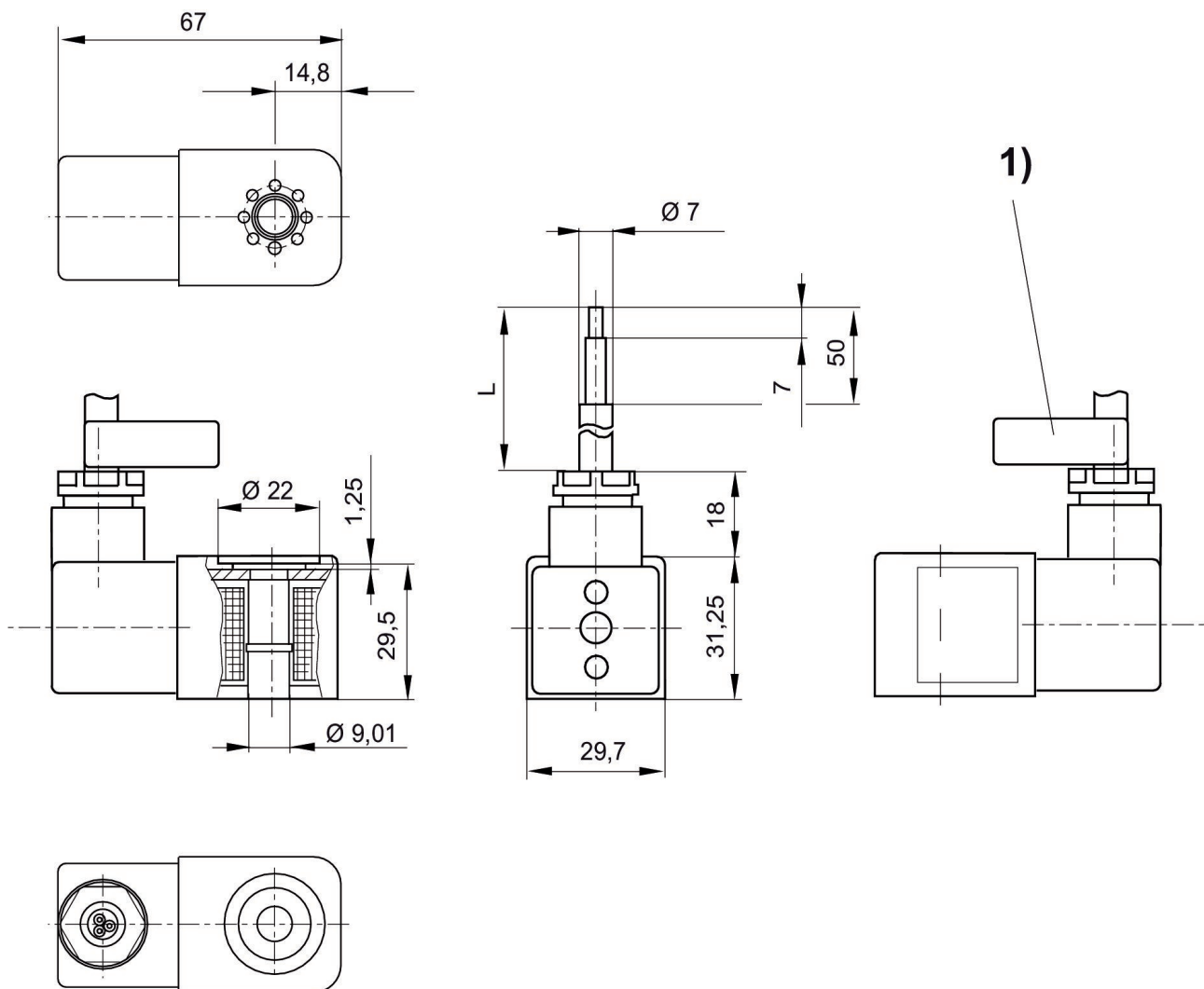
1827414299

Materiale

Codice

1827414299

Dimensioni



L = lunghezza cavo

1) Fascetta di identificazione del cavo con numero di serie