

## AVENTICS Serie CO1 Spulen

Die AVENTICS Serie CO1 besteht aus einem Komplettsortiment elektrischer Magnetspulen mit oder ohne Kabel für den Einsatz in der AVENTICS Serie von Pneumatikventilen.



## Technische Daten

Branche	Industrie
Bauart	Kabel mit Ventilsteckverbinder
Spulenbreite	30 mm
ATEX	ATEX II 2G Ex mb IIC T4 Gb II 2D Ex mb tb IIIC T130°C Db IP65
Zertifikate	ATEX
Umgebungstemperatur min.	-20 °C
Umgebungstemperatur max.	50 °C
Schutzart	IP65
Kabellänge	3 m
Einschaltdauer ED	100 %
Kompatibilitätsindex	14
Betriebsspannung AC bei 50 Hz	110 V
Betriebsspannung AC bei 60 Hz	110 V
Spannungstoleranz AC 50 Hz	-10% / +10%
Halteleistung AC 50 Hz	2.9 VA
Einschaltleistung AC 50 Hz	3 VA
Gewicht	0.38 kg

# Spule, Serie CO1

2023-12-13

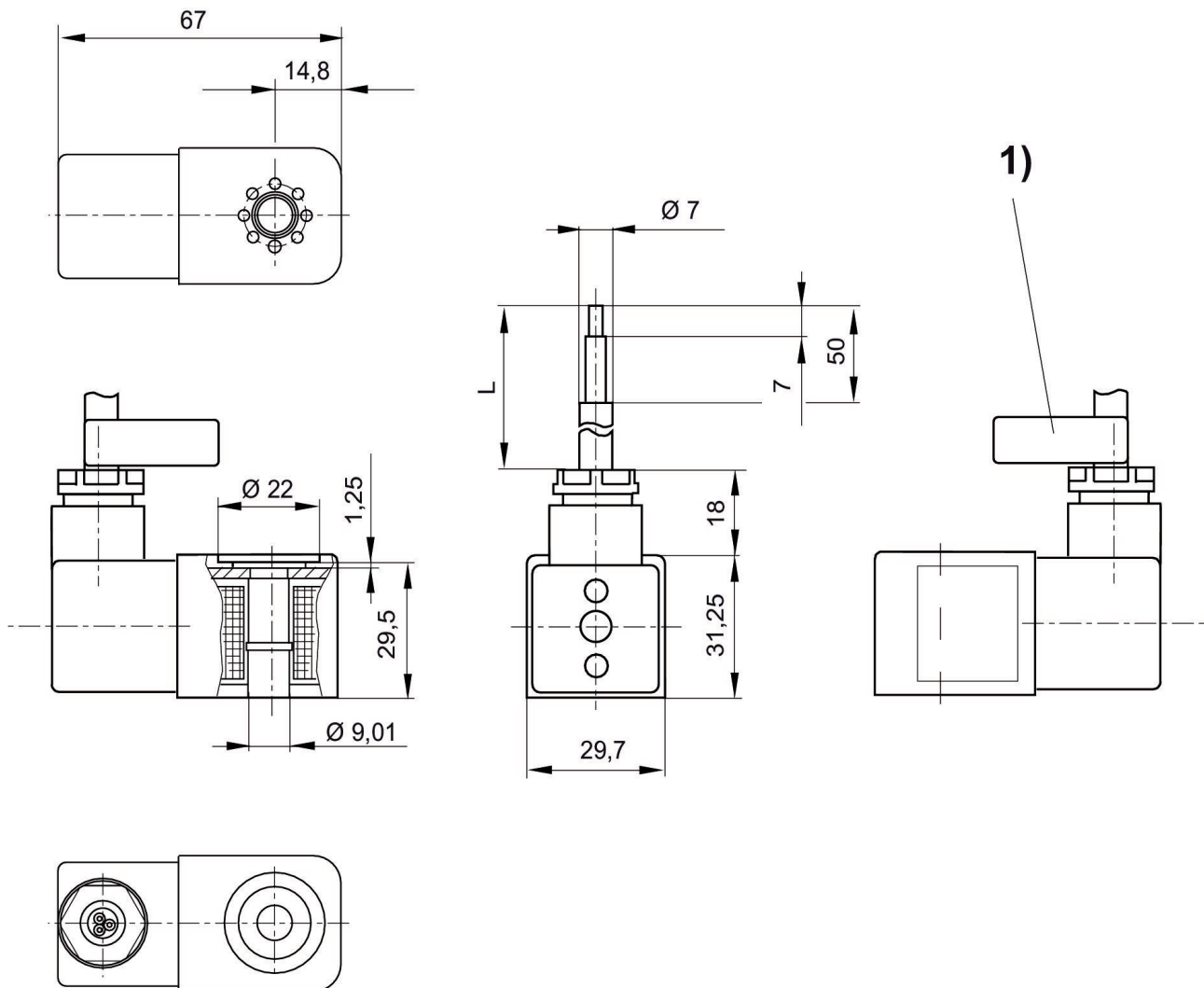
1827414299

## Werkstoff

Materialnummer

1827414299

## Abmessungen



L = Kabellänge

1) Kabelkennzeichnungsband mit Seriennummer