

## Bobinas AVENTICS serie CO1

La serie CO1 de AVENTICS es un gama completa de bobinas de solenoide con o sin cable utilizadas en válvulas neumáticas de la serie AVENTICS.



## Datos técnicos

Sector	Industria
Tipo	Cable con conector de válvula
Anchura de bobina	30 mm
ATEX	ATEX II 2G Ex mb IIC T4 Gb II 2D Ex mb tb IIIC T130°C Db IP65
Certificados	ATEX
Temperatura ambiente mín.	-20 °C
Temperatura ambiente máx.	50 °C
Tipo de protección	IP65
Longitud del cable	10 m
Duración de conexión ED	100 %
Índice de compatibilidad	14
Tensión de servicio AC	230 V
Tensión de servicio AC	230 V
Tolerancia de tensión AC 50 Hz	-10% / +10%
Capacidad de retención AC 50 Hz	3 VA
Potencia de conexión AC 50 Hz	3.1 VA
Peso	0.91 kg

# Bobina, Serie CO1

2023-12-13

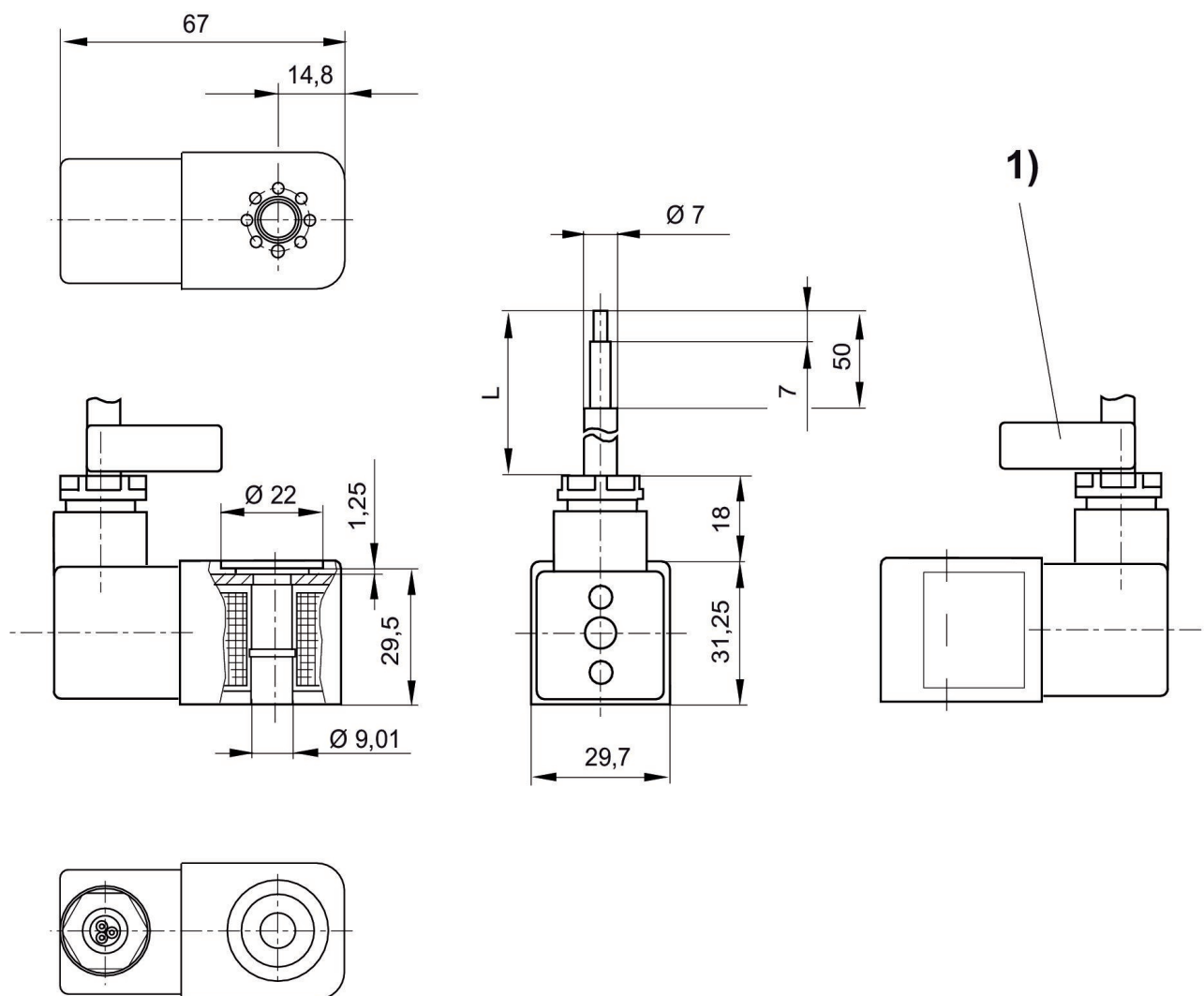
1827414298

## Material

N° de material

1827414298

## Dimensiones



L = longitud del cable

1) Banda de identificación de cables con número de serie