

AVENTICS série CO1 Bobinas

AVENTICS série CO1 é uma linha completa de bobinas elétricas com ou sem cabo usadas na série de válvulas pneumáticas AVENTICS.### CO1 #####
#####



Dados técnicos

Setor

Indústria

Modelo

Cabo com conector de encaixe de válvula

Largura da bobina

30 mm

ATEX

ATEX

II 2G Ex mb IIC T4 Gb

II 2D Ex mb tb IIIC T130°C Db IP65

Certificados

ATEX

Temperatura ambiente mín.

-20 °C

Temperatura ambiente máx.

50 °C

Tipo de proteção

IP65

Comprimento do cabo

3 m

Duração de ligação ED

100 %

Índice de compatibilidade

14

Tensão de operação AC

230 V

Tensão de operação AC

230 V

Tolerância de tensão CA 50 Hz

-10% / +10%

Capacidade de retenção CA 50 Hz

3 VA

Potencia de conexão CA 50 Hz

3.1 VA

Peso

0.38 kg

Bobina, Série CO1

2023-12-13

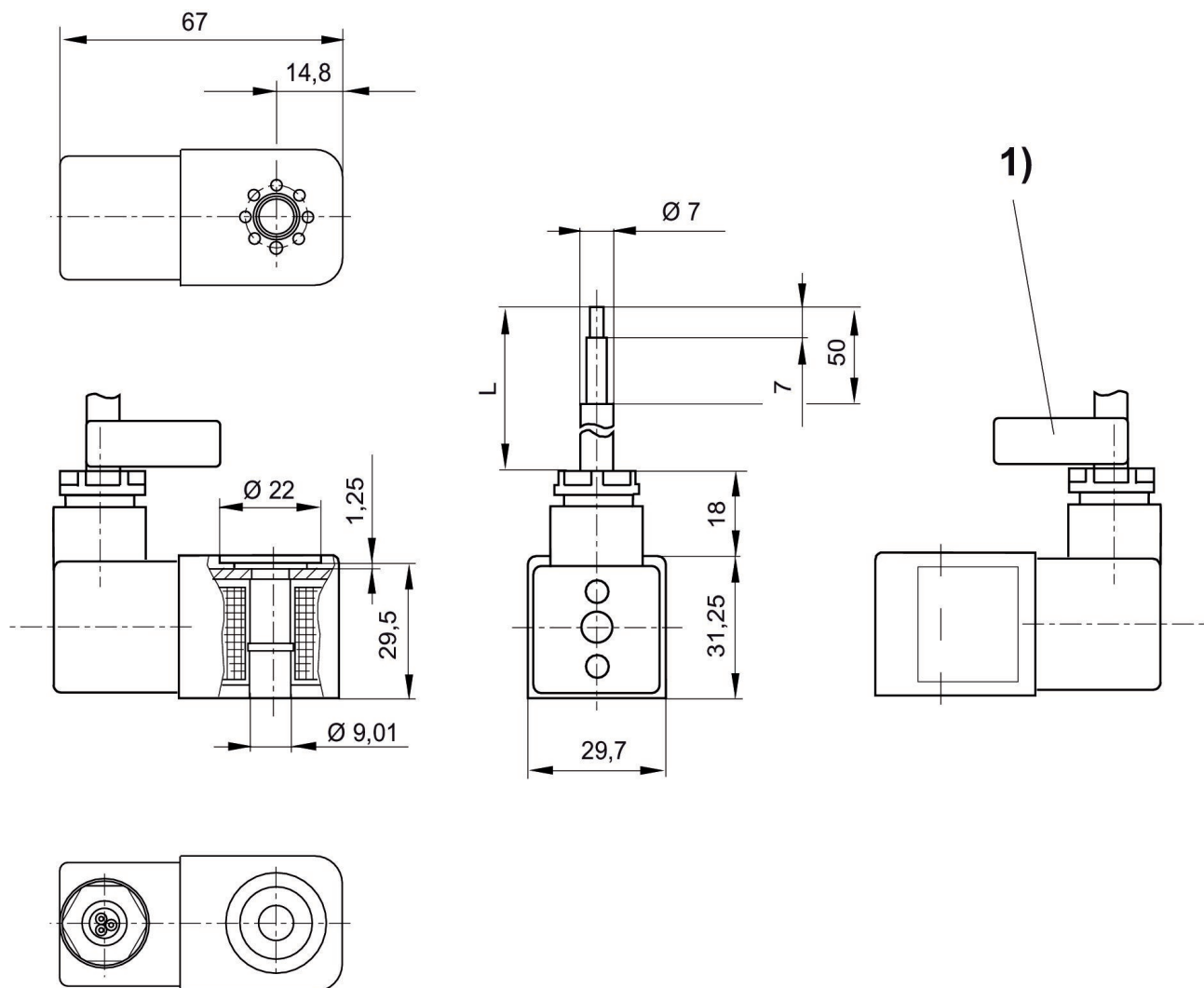
1827414297

Material

N° de material

1827414297

Dimensões



L = comprimento do cabo

1) Fita de marcação de cabos com número de série