

## Bobine AVENTICS serie CO1

La serie CO1 AVENTICS è costituita da una gamma completa di bobine di solenoidi elettrici con o senza cavo utilizzati nelle serie di valvole pneumatiche AVENTICS.



## Dati tecnici

Settore

Industria

Tipo

Cavo con connettore valvola

Larghezza della bobina

30 mm

ATEX

ATEX

II 2G Ex mb IIC T4 Gb

II 2D Ex mb tb IIIC T130°C Db IP65

Certificati

ATEX

Temperatura ambiente min.

-20 °C

Temperatura ambiente max.

50 °C

Tipo di protezione

IP65

Lunghezza cavo

3 m

Rapporto d'inserzione ED

100 %

Indice di compatibilità

14

Tensione di esercizio AC a 50 Hz

230 V

Tensione di esercizio AC a 60 Hz

230 V

Tolleranza tensione AC 50 Hz

-10% / +10%

Potenza di ritenuta AC 50 Hz

3 VA

Potenza d'inserzione AC 50 Hz

3.1 VA

Peso

0.38 kg

# Bobina, Serie CO1

2023-12-13

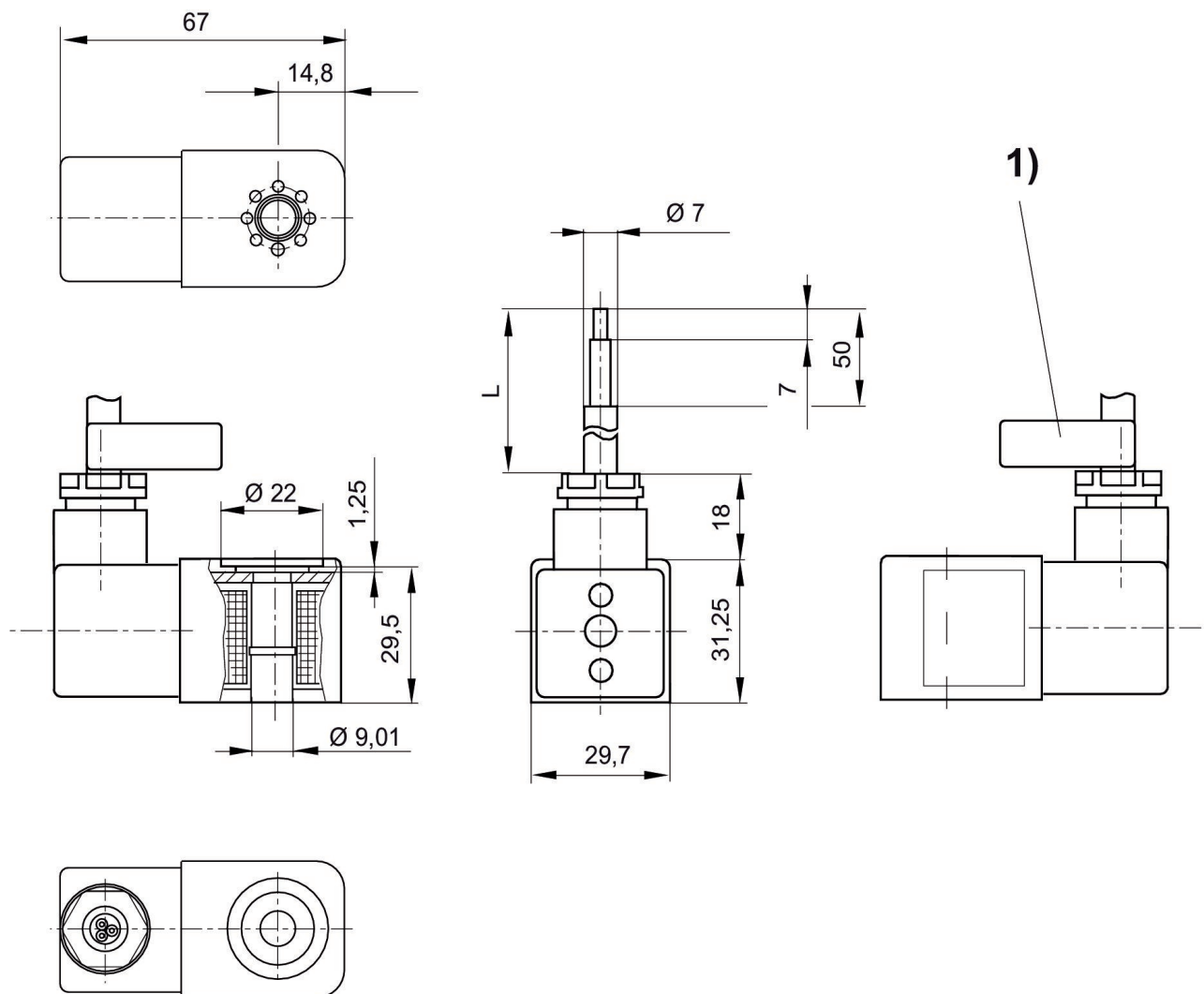
1827414297

## Materiale

Codice

1827414297

## Dimensioni



L = lunghezza cavo

1) Fascetta di identificazione del cavo con numero di serie