

AVENTICS Serie CO1 Spulen

Die AVENTICS Serie CO1 besteht aus einem Komplettsortiment elektrischer Magnetspulen mit oder ohne Kabel für den Einsatz in der AVENTICS Serie von Pneumatikventilen.



Technische Daten

Branche	Industrie
Bauart	Kabel mit Ventilsteckverbinder
Spulenbreite	30 mm
ATEX	ATEX II 2G Ex mb IIC T4 Gb II 2D Ex mb tb IIIC T130°C Db IP65
Zertifikate	ATEX
Umgebungstemperatur min.	-20 °C
Umgebungstemperatur max.	50 °C
Schutzart	IP65
Kabellänge	3 m
Einschaltdauer ED	100 %
Kompatibilitätsindex	14
Betriebsspannung AC bei 50 Hz	230 V
Betriebsspannung AC bei 60 Hz	230 V
Spannungstoleranz AC 50 Hz	-10% / +10%
Halteleistung AC 50 Hz	3 VA
Einschaltleistung AC 50 Hz	3.1 VA
Gewicht	0.38 kg

Spule, Serie CO1

2023-12-13

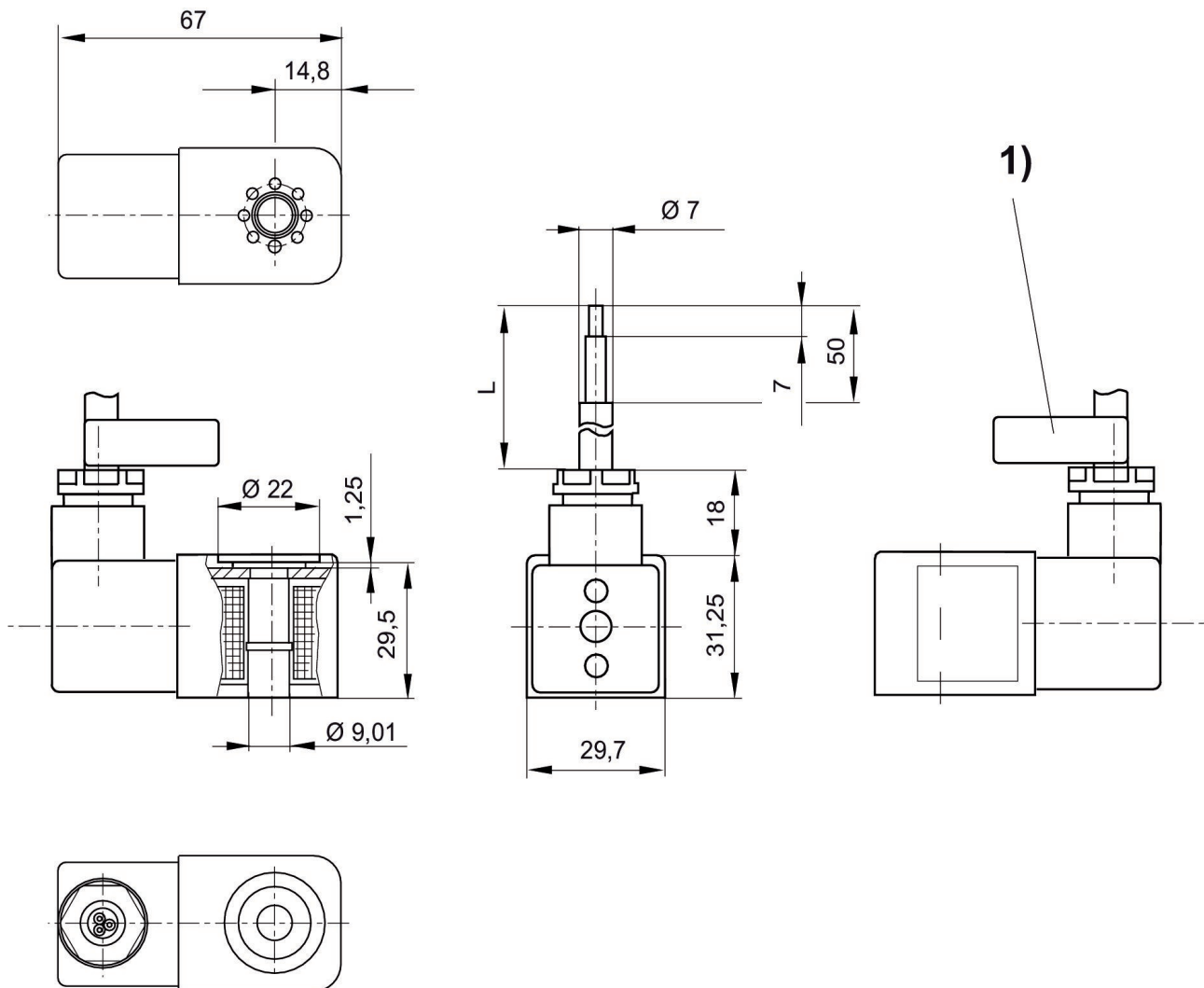
1827414297

Werkstoff

Materialnummer

1827414297

Abmessungen



L = Kabellänge

1) Kabelkennzeichnungsband mit Seriennummer