

## Manómetros serie PG1

Con la serie PG1 de AVENTICS puede visualizar y confiar en una pantalla de presión de aire puro para cada uno de los circuitos neumáticos. Además de los parámetros para el control de la calidad de aire, el suministro de suficiente presión es la base para el funcionamiento del sistema fiable dentro de la automatización de la máquina. Emerson ofrece manómetros mecánicos que se pueden integrar en las máquinas para varios sistemas de tratamiento de aire y aplicaciones. Las especificaciones de las versiones individuales en la serie PG1 universal proporcionan una selección de opciones, como la apariencia, el material o el tipo requerido de montaje.



## Datos técnicos

Sector	Industria
Tipo de construcción manómetro	manómetro de tubo elástico para montaje en panel con soporte puente
Normalización	EN 837-1
Clase de calidad	1,6
Conexión de aire comprimido	G 1/4
Diámetro nominal	50 mm
Valor de escala	0.5
Campo d'impiego mín.	0 bar
Zona de utilización máx.	12 bar
Gama de indicación mín.	0 bar
Gama de indicación max.	16 bar
Presión de funcionamiento mín.	0 bar
Presión de funcionamiento máx.	16 bar
Temperatura ambiente mín.	-40 °C
Temperatura ambiente máx.	60 °C
Fluido	Aire comprimido
Color de fondo	Negro
Unidad de la escala principal (exterior)	bar

# Manómetros, Serie PG1-SNL

2024-05-22

1827231035

Color de la escala principal (exterior)	Verde
Unidad de la escala secundaria (interior)	psi
Color de la escala secundaria (interior)	Blanco
Color de la aguja	Blanco
Peso	0.148 kg

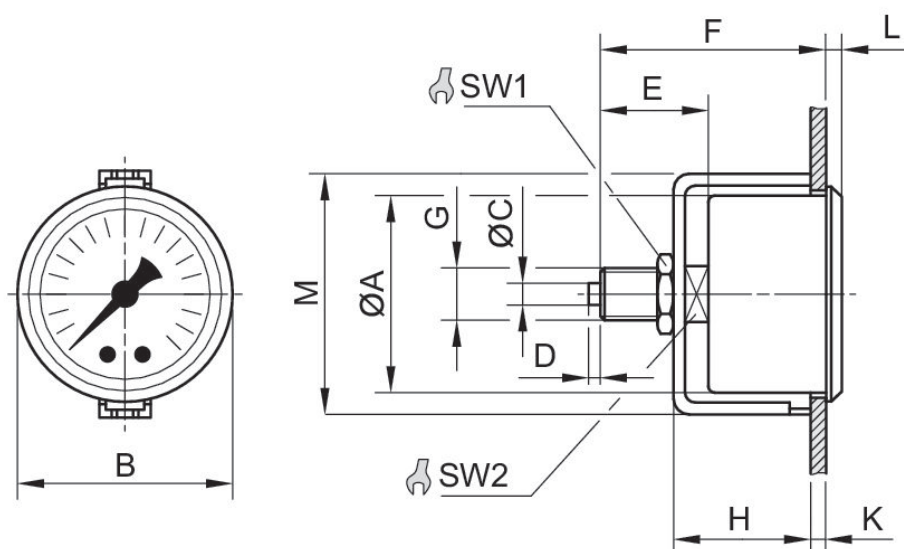
## Material

Material carcasa	Acero, cromado
Material mirilla de inspección	Poliestireno
Material rosca	Latón
Material anillo frontal	Acero, cromado
	1827231035

## Información técnica

Pedir por separado la junta axial

## Dimensiones



## Dimensiones en mm

N° de material	Conexión de aire comprimido	Diámetro nominal	Ø A	B	C	D	E	F	H
1827231040	G 1/8	40 mm	40	43	-	-	25.5	49	32
1827231042	G 1/8	40 mm	40	43	-	-	25.5	49	32

# Manómetros, Serie PG1-SNL

2024-05-22

1827231035

Nº de material	Conexión de aire comprimido	Diámetro nominal	Ø A	B	C	D	E	F	H
1827231041	G 1/8	40 mm	40	43	–	–	25.5	49	32
1827231030	G 1/8	40 mm	40	43	–	–	25.5	49	32
1827231031	G 1/8	40 mm	40	43	–	–	25.5	49	32
1827231032	G 1/4	50 mm	50	54	5	3	29.5	51.5	34.5
1827231036	G 1/4	63 mm	62	67	5	3	27	53	36.3
1827231033	G 1/4	50 mm	50	54	5	3	29.5	51.5	34.5
1827231037	G 1/4	63 mm	62	67	5	3	27	53	36.3
1827231034	G 1/4	50 mm	50	54	5	3	29.5	51.5	34.5
1827231038	G 1/4	63 mm	62	67	5	3	27	53	36.3
1827231035	G 1/4	50 mm	50	54	5	3	29.5	51.5	34.5
1827231039	G 1/4	63 mm	62	67	5	3	27	53	36.3
1827231018	G 1/8	40 mm	40	43	–	–	25.5	49	32
1827231023	G 1/4	50 mm	50	54	5	3	29.5	51.5	34.5

Nº de material	K	L	M	SW1	SW2
1827231040	4	4	49	17	14
1827231042	4	4	49	17	14
1827231041	4	4	49	17	14
1827231030	4	4	49	17	14
1827231031	4	4	49	17	14
1827231032	3	4.5	61	17	14
1827231036	4.2	5.5	75	17	14
1827231033	3	4.5	61	17	14
1827231037	4.2	5.5	75	17	14
1827231034	3	4.5	61	17	14
1827231038	4.2	5.5	75	17	14
1827231035	3	4.5	61	17	14
1827231039	4.2	5.5	75	17	14
1827231018	4	4	49	17	14
1827231023	3	4.5	61	17	14