

## Manomètres série PG1

Les modèles AVENTICS série PG1 vous permettent de visualiser et d'afficher clairement la pression de l'air pour chacun des circuits pneumatiques. Outre les paramètres de contrôle de la qualité de l'air, une pression d'alimentation en air suffisante est essentielle pour le fonctionnement d'un système fiable dans le cadre de l'automatisation des machines. Emerson offre des manomètres mécaniques qui peuvent être intégrés dans les machines pour différentes applications et de systèmes de traitement de l'air. Les spécifications des versions individuelles de la série universelle PG1 offrent plusieurs options de design, de matériaux ou de types de montage.



## Données techniques

|  |   |
|--|---|
| Secteur  | Industrie   |
| Type de construction du manomètre              | Manomètre à tube-ressort<br>Pour montage sur pupitre<br>avec étrier de fixation |
| Normalisation                                  | EN 837-1  |
| Classe de qualité                              | 1,6   |
| Raccordement de l'air comprimé                 | G 1/4   |
| Diamètre nominal                               | 50 mm   |
| Valeur à l'échelle                             | 0.5   |
| Domaine d'application mini.                    | 0 bar   |
| Domaine d'application maxi.                    | 12 bar  |
| Plage d'affichage min.                         | 0 bar   |
| Plage d'affichage max.                         | 16 bar  |
| Pression de service min.                       | 0 bar   |
| Pression de service maxi                       | 16 bar  |
| Température ambiante min.                      | -40 °C  |
| Température ambiante max.                      | 60 °C   |
| Fluide   | Air comprimé  |
| Couleur arrière-plan                           | Noir  |
| Unité échelle de mesure principale (extérieur) | bar   |

# Manomètre, Série PG1-SNL

2024-05-22

1827231035

|  |          |
|--|----------|
| Couleur échelle de mesure principale (extérieur) | Vert     |
| Unité échelle de mesure secondaire (intérieur)   | psi      |
| Couleur échelle de mesure secondaire (intérieur) | Blanc    |
| Couleur aiguille                                 | Blanc    |
| Poids  | 0.148 kg |

## Matériau

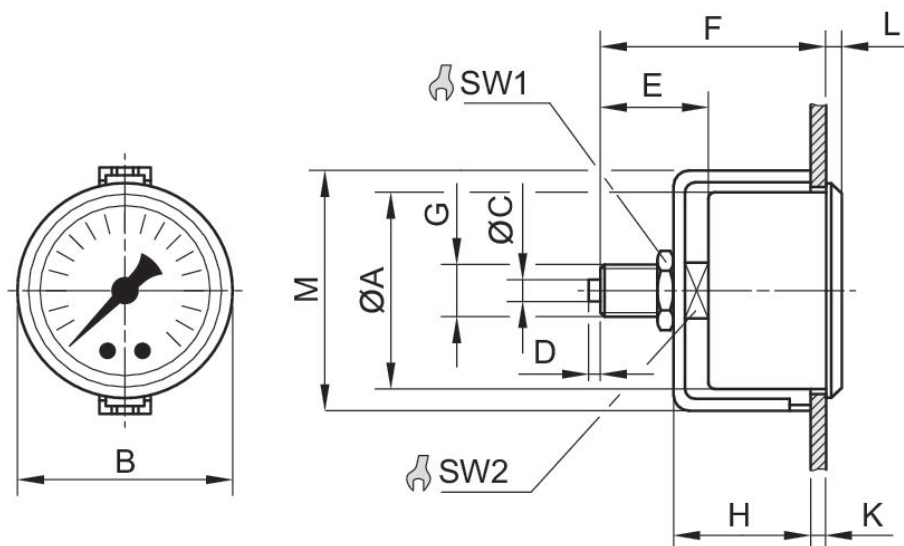
|                          |               |
|--------------------------|---------------|
| Matériau boîtiers        | Acier, chromé |
| Matériau verre de regard | Polystyrène   |
| Matériau fileté          | Laiton        |
| Matériau bague frontale  | Acier, chromé |

1827231035

## Informations techniques

Commander le joint axial séparément

## Dimensions



## Dimensions en mm

| Référence  | Raccordement de l'air comprimé | Diamètre nominal | Ø A | B  | C | D | E    | F  | H  |
|------------|--------------------------------|------------------|-----|----|---|---|------|----|----|
| 1827231040 | G 1/8                          | 40 mm            | 40  | 43 | - | - | 25.5 | 49 | 32 |
| 1827231042 | G 1/8                          | 40 mm            | 40  | 43 | - | - | 25.5 | 49 | 32 |

# Manomètre, Série PG1-SNL

2024-05-22

1827231035

| Référence  | Raccordement de l'air comprimé | Diamètre nominal | Ø A | B  | C | D | E    | F    | H    |
|------------|--------------------------------|------------------|-----|----|---|---|------|------|------|
| 1827231041 | G 1/8                          | 40 mm            | 40  | 43 | – | – | 25.5 | 49   | 32   |
| 1827231030 | G 1/8                          | 40 mm            | 40  | 43 | – | – | 25.5 | 49   | 32   |
| 1827231031 | G 1/8                          | 40 mm            | 40  | 43 | – | – | 25.5 | 49   | 32   |
| 1827231032 | G 1/4                          | 50 mm            | 50  | 54 | 5 | 3 | 29.5 | 51.5 | 34.5 |
| 1827231036 | G 1/4                          | 63 mm            | 62  | 67 | 5 | 3 | 27   | 53   | 36.3 |
| 1827231033 | G 1/4                          | 50 mm            | 50  | 54 | 5 | 3 | 29.5 | 51.5 | 34.5 |
| 1827231037 | G 1/4                          | 63 mm            | 62  | 67 | 5 | 3 | 27   | 53   | 36.3 |
| 1827231034 | G 1/4                          | 50 mm            | 50  | 54 | 5 | 3 | 29.5 | 51.5 | 34.5 |
| 1827231038 | G 1/4                          | 63 mm            | 62  | 67 | 5 | 3 | 27   | 53   | 36.3 |
| 1827231035 | G 1/4                          | 50 mm            | 50  | 54 | 5 | 3 | 29.5 | 51.5 | 34.5 |
| 1827231039 | G 1/4                          | 63 mm            | 62  | 67 | 5 | 3 | 27   | 53   | 36.3 |
| 1827231018 | G 1/8                          | 40 mm            | 40  | 43 | – | – | 25.5 | 49   | 32   |
| 1827231023 | G 1/4                          | 50 mm            | 50  | 54 | 5 | 3 | 29.5 | 51.5 | 34.5 |

| Référence  | K   | L   | M  | SW1 | SW2 |
|------------|-----|-----|----|-----|-----|
| 1827231040 | 4   | 4   | 49 | 17  | 14  |
| 1827231042 | 4   | 4   | 49 | 17  | 14  |
| 1827231041 | 4   | 4   | 49 | 17  | 14  |
| 1827231030 | 4   | 4   | 49 | 17  | 14  |
| 1827231031 | 4   | 4   | 49 | 17  | 14  |
| 1827231032 | 3   | 4.5 | 61 | 17  | 14  |
| 1827231036 | 4.2 | 5.5 | 75 | 17  | 14  |
| 1827231033 | 3   | 4.5 | 61 | 17  | 14  |
| 1827231037 | 4.2 | 5.5 | 75 | 17  | 14  |
| 1827231034 | 3   | 4.5 | 61 | 17  | 14  |
| 1827231038 | 4.2 | 5.5 | 75 | 17  | 14  |
| 1827231035 | 3   | 4.5 | 61 | 17  | 14  |
| 1827231039 | 4.2 | 5.5 | 75 | 17  | 14  |
| 1827231018 | 4   | 4   | 49 | 17  | 14  |
| 1827231023 | 3   | 4.5 | 61 | 17  | 14  |