

1827231030

Série PG1 Manômetros

Com a AVENTICS série PG1, você pode visualizar e confiar em um display de pressão de ar claro para cada um de seus circuitos pneumáticos. Além dos parâmetros para controlar a qualidade do ar, fornecer pressão suficiente é a base para a operação de um sistema confiável na automação da máquina. A Emerson oferece manômetros mecânicos que podem ser integrados em máquinas para diversas aplicações e sistemas de preparação de ar. As especificações das versões individuais da série universal PG1 oferecem uma seleção de opções, como aparência, material ou o tipo de montagem necessário.



Dados técnicos

Setor

Indústria

Modelo de manômetro

manômetro de Bourdon
para instalação de painel elétrico
com presilha para montagem

Normatização

EN 837-1

Classe de qualidade

1,6

Conexão de ar comprimido

G 1/8

Diâmetro nominal

40 mm

Valor da escala

0.5

Área de aplicação mín.

0 bar

Área de aplicação máx.

8 bar

Faixa de visualização mín.

0 bar

Faixa de visualização máx.

10 bar

Pressão de operação mín.

0 bar

Pressão de operação máx

10 bar

Temperatura ambiente mín.

-40 °C

Temperatura ambiente máx.

60 °C

Fluido

Ar comprimido

Cor fundo

Preto

Unidade Escala principal (externa)

bar

Manômetros, Série PG1-SNL

2024-05-22

1827231030

Cor escala principal (externa)	Verde
Unidade sub-escala (interna)	psi
Cor sub-escala (interna)	Branco
Cor mostrador	Branco
Peso	0.097 kg

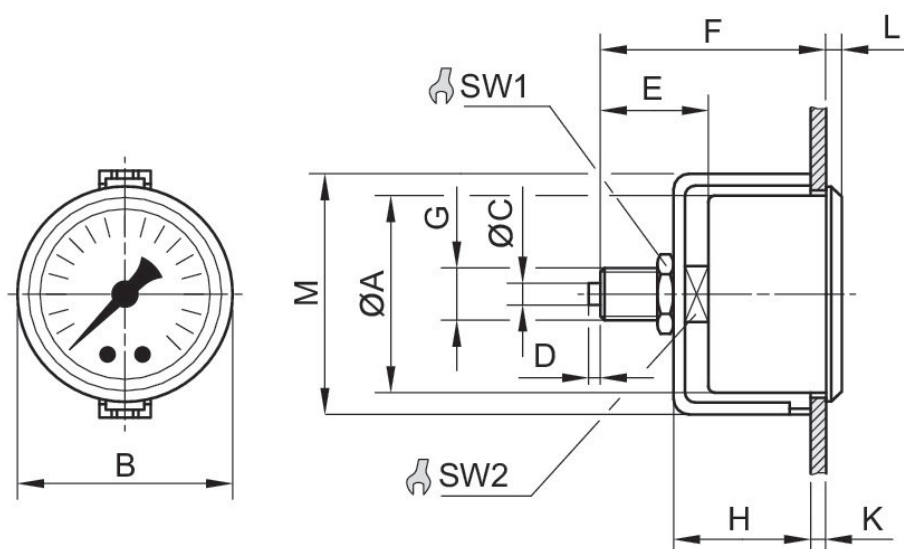
Material

Material de caixa	Aço, cromado
Material ocular	Poliestireno
Material rosca	Latão
Material anel dianteiro	Aço, cromado
	1827231030

Informações técnicas

Encomendar a vedação axial separadamente

Dimensões



Dimensões em mm

N° de material	Conexão de ar comprimido	Diâmetro nominal	Ø A	B	C	D	E	F	H
1827231040	G 1/8	40 mm	40	43	-	-	25.5	49	32
1827231042	G 1/8	40 mm	40	43	-	-	25.5	49	32
1827231041	G 1/8	40 mm	40	43	-	-	25.5	49	32

Manômetros, Série PG1-SNL

2024-05-22

1827231030

N° de material	Conexão de ar comprimido	Diâmetro nominal	Ø A	B	C	D	E	F	H
1827231030	G 1/8	40 mm	40	43	–	–	25.5	49	32
1827231031	G 1/8	40 mm	40	43	–	–	25.5	49	32
1827231032	G 1/4	50 mm	50	54	5	3	29.5	51.5	34.5
1827231036	G 1/4	63 mm	62	67	5	3	27	53	36.3
1827231033	G 1/4	50 mm	50	54	5	3	29.5	51.5	34.5
1827231037	G 1/4	63 mm	62	67	5	3	27	53	36.3
1827231034	G 1/4	50 mm	50	54	5	3	29.5	51.5	34.5
1827231038	G 1/4	63 mm	62	67	5	3	27	53	36.3
1827231035	G 1/4	50 mm	50	54	5	3	29.5	51.5	34.5
1827231039	G 1/4	63 mm	62	67	5	3	27	53	36.3
1827231018	G 1/8	40 mm	40	43	–	–	25.5	49	32
1827231023	G 1/4	50 mm	50	54	5	3	29.5	51.5	34.5

N° de material	K	L	M	SW1	SW2
1827231040	4	4	49	17	14
1827231042	4	4	49	17	14
1827231041	4	4	49	17	14
1827231030	4	4	49	17	14
1827231031	4	4	49	17	14
1827231032	3	4.5	61	17	14
1827231036	4.2	5.5	75	17	14
1827231033	3	4.5	61	17	14
1827231037	4.2	5.5	75	17	14
1827231034	3	4.5	61	17	14
1827231038	4.2	5.5	75	17	14
1827231035	3	4.5	61	17	14
1827231039	4.2	5.5	75	17	14
1827231018	4	4	49	17	14
1827231023	3	4.5	61	17	14