

Manometer der Serie PG1

Mit der AVENTICS Serie PG1 können Sie eine klare und zuverlässige Anzeige der Druckluft für jeden Ihrer pneumatischen Schaltkreise darstellen. Neben den Parametern zur Regelung der Luftqualität bildet die ausreichende Versorgung mit Druck die Basis für den Betrieb eines zuverlässigen Systems innerhalb der Maschinenautomatisierung. Emerson bietet mechanische Manometer, die in Maschinen für unterschiedliche Anwendungen und Druckluftaufbereitungssysteme integriert werden können. Die Spezifikationen der jeweiligen Ausführungen in der universellen Serie PG1 bieten eine Auswahl an Optionen, wie z. B. Aussehen, Werkstoff oder die erforderliche Befestigungsart.



Technische Daten

Branche	Industrie
Bauart Manometer	Rohrfederanometer für Schalttafeleinbau mit Spannbügel
Normierung	EN 837-1
Güteklasse	1,6
Druckluftanschluss	G 1/8
Nenn Durchmesser	40 mm
Skalenwert	0,5
Einsatzbereich min.	0 bar
Einsatzbereich max.	8 bar
Anzeigebereich min.	0 bar
Anzeigebereich max.	10 bar
Betriebsdruck min.	0 bar
Betriebsdruck max.	10 bar
Umgebungstemperatur min.	-40 °C
Umgebungstemperatur max.	60 °C
Medium	Druckluft
Farbe Hintergrund	Schwarz
Einheit Hauptskala (aussen)	bar

Manometer, Serie PG1-SNL

2024-05-22

1827231030

Farbe Hauptskala (außen)	Grün
Einheit Nebenskala (innen)	psi
Farbe Nebenskala (innen)	Weiß
Farbe Zeiger	Weiß
Gewicht	0.097 kg

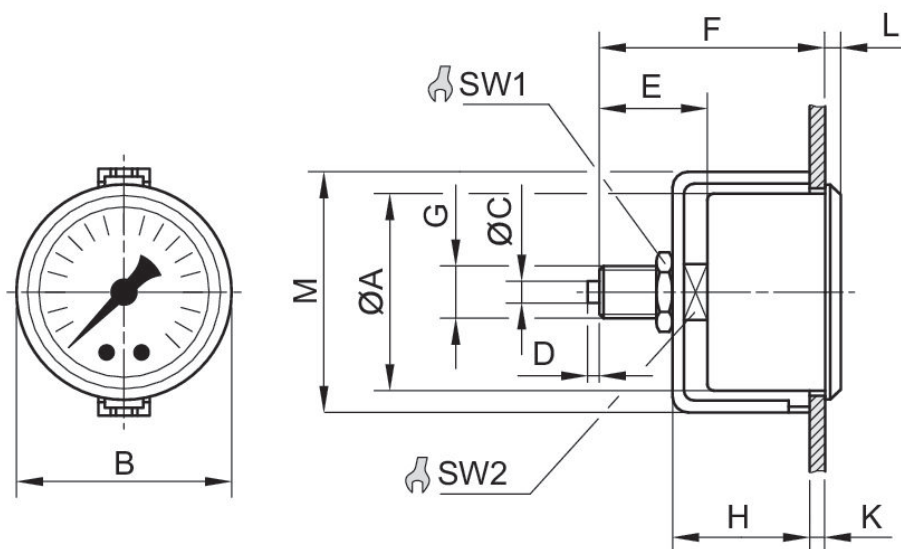
Werkstoff

Werkstoff Gehäuse	Stahl, verchromt
Werkstoff Sichtscheibe	Polystyrol
Werkstoff Gewinde	Messing
Werkstoff Frontring	Stahl, verchromt
	1827231030

Technische Informationen

Axiale Dichtung separat bestellen

Abmessungen



Abmessungen in mm

Materialnummer	Druckluftanschluss	Nenndurchmesser	Ø A	B	C	D	E	F	H
1827231040	G 1/8	40 mm	40	43	-	-	25.5	49	32
1827231042	G 1/8	40 mm	40	43	-	-	25.5	49	32
1827231041	G 1/8	40 mm	40	43	-	-	25.5	49	32

Manometer, Serie PG1-SNL

2024-05-22

1827231030

Material-nummer	Druckluftanschluss	Nenndurchmesser	Ø A	B	C	D	E	F	H
1827231030	G 1/8	40 mm	40	43	–	–	25.5	49	32
1827231031	G 1/8	40 mm	40	43	–	–	25.5	49	32
1827231032	G 1/4	50 mm	50	54	5	3	29.5	51.5	34.5
1827231036	G 1/4	63 mm	62	67	5	3	27	53	36.3
1827231033	G 1/4	50 mm	50	54	5	3	29.5	51.5	34.5
1827231037	G 1/4	63 mm	62	67	5	3	27	53	36.3
1827231034	G 1/4	50 mm	50	54	5	3	29.5	51.5	34.5
1827231038	G 1/4	63 mm	62	67	5	3	27	53	36.3
1827231035	G 1/4	50 mm	50	54	5	3	29.5	51.5	34.5
1827231039	G 1/4	63 mm	62	67	5	3	27	53	36.3
1827231018	G 1/8	40 mm	40	43	–	–	25.5	49	32
1827231023	G 1/4	50 mm	50	54	5	3	29.5	51.5	34.5

Material-nummer	K	L	M	SW1	SW2
1827231040	4	4	49	17	14
1827231042	4	4	49	17	14
1827231041	4	4	49	17	14
1827231030	4	4	49	17	14
1827231031	4	4	49	17	14
1827231032	3	4.5	61	17	14
1827231036	4.2	5.5	75	17	14
1827231033	3	4.5	61	17	14
1827231037	4.2	5.5	75	17	14
1827231034	3	4.5	61	17	14
1827231038	4.2	5.5	75	17	14
1827231035	3	4.5	61	17	14
1827231039	4.2	5.5	75	17	14
1827231018	4	4	49	17	14
1827231023	3	4.5	61	17	14