

1827231024

Série PG1 Manômetros

Com a AVENTICS série PG1, você pode visualizar e confiar em um display de pressão de ar claro para cada um de seus circuitos pneumáticos. Além dos parâmetros para controlar a qualidade do ar, fornecer pressão suficiente é a base para a operação de um sistema confiável na automação da máquina. A Emerson oferece manômetros mecânicos que podem ser integrados em máquinas para diversas aplicações e sistemas de preparação de ar. As especificações das versões individuais da série universal PG1 oferecem uma seleção de opções, como aparência, material ou o tipo de montagem necessário.



Dados técnicos

Setor	Indústria
Modelo de manômetro	manômetro de Bourdon conexão atrás
Normatização	EN 837-1
ATEX	Apropriado para ATEX
Classe de qualidade	1,6
Conexão de ar comprimido	G 1/8
Diâmetro nominal	40 mm
Valor da escala	0.5
Área de aplicação mín.	0 bar
Área de aplicação máx.	8 bar
Faixa de visualização mín.	0 bar
Faixa de visualização max.	10 bar
Pressão de operação mín.	0 bar
Pressão de operação máx	10 bar
Temperatura ambiente mín.	-40 °C
Temperatura ambiente máx.	60 °C
Fluido	Ar comprimido
Cor fundo	Preto
Unidade Escala principal (externa)	bar

1827231024

Cor escala principal (externa)	Verde
Unidade sub-escala (interna)	psi
Cor sub-escala (interna)	Branco
Cor mostrador	Branco
Peso	0.06 kg

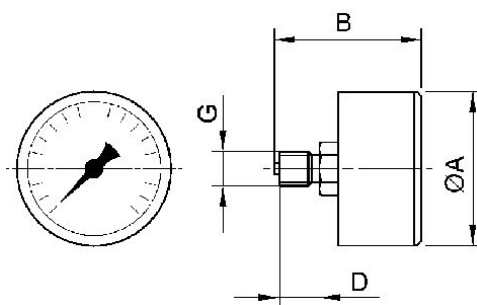
Material

Material de caixa	Plástico acrilonitrila-butadieno-estírol
Material ocular	Poliestireno
Material rosca	Latão
	1827231024

Informações técnicas

Encomendar a vedação axial separadamente

Dimensões



Dimensões em mm

N° de material	G	Diâmetro nominal	Ø A	B	D
1827231053	G 1/8	40 mm	39	44	10
1827231048	G 1/8	40 mm	39	44	10
1827231024	G 1/8	40 mm	39	44	10
1827231009	G 1/4	40 mm	39	44	10
1827231057	G 1/4	40 mm	41	41.5	10
1827231047	G 1/4	40 mm	41	41.5	10
1827231059	G 1/4	40 mm	41	41.5	10
1827231060	G 1/4	40 mm	41	41.5	10
1827231054	G 1/4	40 mm	49	47.5	13
1827231023	G 1/4	50 mm	49	47.5	13
1827231012	G 1/4	50 mm	49	47.5	13
1827231016	G 1/4	50 mm	49	47.5	13
1827231015	G 1/4	50 mm	49	47.5	13
1827231010	G 1/4	50 mm	49	47.5	13

Manômetros, Série PG1-SNL

2024-05-22

1827231024

N° de material	G	Diâmetro nominal	Ø A	B	D
1827231055	G 1/4	60 mm	63	48.3	13
1827231011	G 1/4	63 mm	63	48.3	13