

Série PG1 Manômetros

Com a AVENTICS série PG1, você pode visualizar e confiar em um display de pressão de ar claro para cada um de seus circuitos pneumáticos. Além dos parâmetros para controlar a qualidade do ar, fornecer pressão suficiente é a base para a operação de um sistema confiável na automação da máquina. A Emerson oferece manômetros mecânicos que podem ser integrados em máquinas para diversas aplicações e sistemas de preparação de ar. As especificações das versões individuais da série universal PG1 oferecem uma seleção de opções, como aparência, material ou o tipo de montagem necessário.



Dados técnicos

Setor	Indústria
Modelo de manômetro	manômetro de Bourdon conexão atrás
Normatização	EN 837-1
ATEX	Apropriado para ATEX
Classe de qualidade	1,6
Conexão de ar comprimido	G 1/4
Diâmetro nominal	50 mm
Valor da escala	0.05
Área de aplicação mín.	0 bar
Área de aplicação máx.	1.2 bar
Faixa de visualização mín.	0 bar
Faixa de visualização máx.	1.6 bar
Pressão de operação mín.	0 bar
Pressão de operação máx.	1.6 bar
Temperatura ambiente mín.	-40 °C
Temperatura ambiente máx.	60 °C
Fluido	Ar comprimido
Cor fundo	Preto
Unidade Escala principal (externa)	bar

Manômetros, Série PG1-SNL

2024-05-22

1827231023

Cor escala principal (externa)	Verde
Unidade sub-escala (interna)	psi
Cor sub-escala (interna)	Branco
Cor mostrador	Branco
Peso	0.09 kg

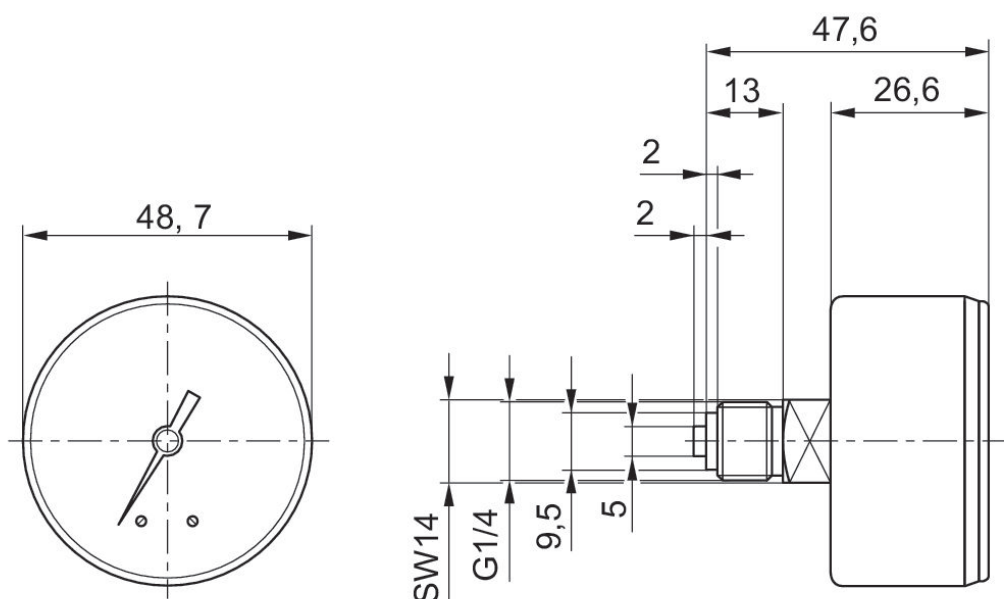
Material

Material de caixa	Plástico acrilonitrila-butadieno-estiro
Material ocular	Poliestireno
Material rosca	Latão
Material anel dianteiro	Aço, cromado
	1827231023

Informações técnicas

Encomendar a vedação axial separadamente

Dimensões em mm



Dimensões em mm

N° de material	Conexão de ar comprimido	Diâmetro nominal	Ø A	B	C	D	E	F	H
1827231023	G 1/4	50 mm	50	54	5	3	29.5	51.5	34.5

Manômetros, Série PG1-SNL

2024-05-22

1827231023

N° de material	K	L	M	SW1	SW2
1827231023	3	4.5	61	17	14