

1827231023

## Manometri Serie PG1

Con AVENTICS Serie PG1 è possibile visualizzare e fare affidamento su una chiara visualizzazione della pressione dell'aria per ciascuno dei circuiti pneumatici. Oltre ai parametri per il controllo della qualità dell'aria, l'applicazione di una pressione sufficiente è la base per il funzionamento di un sistema affidabile di automazione delle macchine. Emerson offre manometri meccanici che possono essere integrati nelle macchine per diverse applicazioni e sistemi di trattamento dell'aria. Le specifiche delle singole versioni della serie PG1 universale offrono una selezione di opzioni, quali aspetto, materiale o tipo di montaggio richiesto.



## Dati tecnici

Settore	Industria
Tipo di manometro	manometro a molla tubolare attacco posteriore
Normalizzazione	EN 837-1
ATEX	Adatto ad ATEX
Classe di qualità	1,6
Raccordo aria compressa	G 1/4
Diametro nominale	50 mm
Valore della scala	0.05
Campo d'impiego min.	0 bar
Campo d'impiego max.	1.2 bar
Campo di indicazione min.	0 bar
Campo di indicazione max.	1.6 bar
Pressione di esercizio min.	0 bar
Pressione di esercizio max.	1.6 bar
Temperatura ambiente min.	-40 °C
Temperatura ambiente max.	60 °C
Fluido	Aria compressa
Colore sfondo	Nero
Unità scala principale (esterna)	bar

# Manometri, Serie PG1-SNL

2024-05-22

1827231023

Colore scala principale (esterna)	Verde
Unità scala secondaria (interna)	psi
Colore scala secondaria (interna)	Bianco
Colore indicatore	Bianco
Peso	0.09 kg

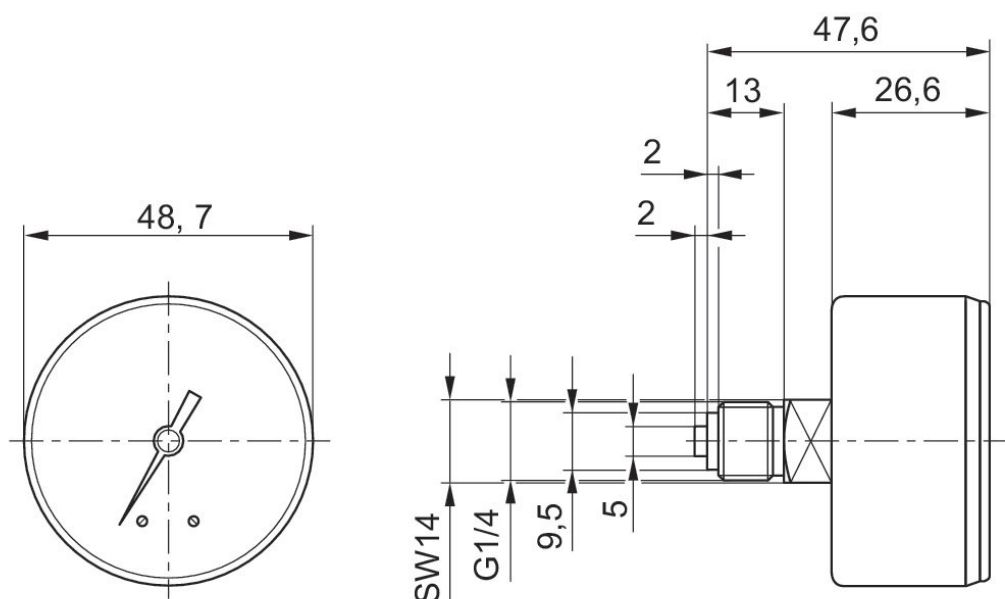
## Materiale

Materiale corpo	Plastica acrilonitrile-butadiene-stirene
Materiale lastra trasparente	Polistirolo
Materiale filettatura	Ottone
Materiale anello frontale	Acciaio, cromato
	1827231023

## Informazioni tecniche

Ordinare la guarnizione assiale separatamente

## Dimensioni in mm



## Dimensioni in mm

Codice	Raccordo aria compressa	Diametro nominale	Ø A	B	C	D	E	F	H
1827231023	G 1/4	50 mm	50	54	5	3	29.5	51.5	34.5

# Manometri, Serie PG1-SNL

2024-05-22

1827231023

---

Codice	K	L	M	SW1	SW2
1827231023	3	4.5	61	17	14