

1827231011

Manometri Serie PG1

Con AVENTICS Serie PG1 è possibile visualizzare e fare affidamento su una chiara visualizzazione della pressione dell'aria per ciascuno dei circuiti pneumatici. Oltre ai parametri per il controllo della qualità dell'aria, l'applicazione di una pressione sufficiente è la base per il funzionamento di un sistema affidabile di automazione delle macchine. Emerson offre manometri meccanici che possono essere integrati nelle macchine per diverse applicazioni e sistemi di trattamento dell'aria. Le specifiche delle singole versioni della serie PG1 universale offrono una selezione di opzioni, quali aspetto, materiale o tipo di montaggio richiesto.



Dati tecnici

Settore	Industria
Tipo di manometro	manometro a molla tubolare attacco posteriore
Normalizzazione	EN 837-1
ATEX	Adatto ad ATEX
Classe di qualità	1,6
Raccordo aria compressa	G 1/4
Diametro nominale	63 mm
Valore della scala	0.5
Campo d'impiego min.	0 bar
Campo d'impiego max.	12 bar
Campo di indicazione min.	0 bar
Campo di indicazione max.	16 bar
Pressione di esercizio min.	0 bar
Pressione di esercizio max.	16 bar
Temperatura ambiente min.	-40 °C
Temperatura ambiente max.	60 °C
Fluido	Aria compressa
Colore sfondo	Nero
Unità scala principale (esterna)	bar

1827231011

Colore scala principale (esterna)	Verde
Unità scala secondaria (interna)	psi
Colore scala secondaria (interna)	Bianco
Colore indicatore	Bianco
Peso	0.1 kg

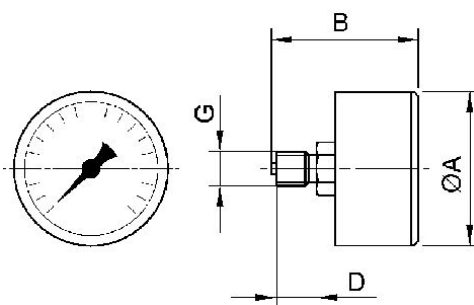
Materiale

Materiale corpo	Plastica acrilonitrile-butadiene-stirene
Materiale lastra trasparente	Polistirolo
Materiale filettatura	Ottone
	1827231011

Informazioni tecniche

Ordinare la guarnizione assiale separatamente

Dimensioni



Dimensioni in mm

Codice	G	Diametro nominale	Ø A	B	D
1827231053	G 1/8	40 mm	39	44	10
1827231048	G 1/8	40 mm	39	44	10
1827231024	G 1/8	40 mm	39	44	10
1827231009	G 1/4	40 mm	39	44	10
1827231057	G 1/4	40 mm	41	41.5	10
1827231047	G 1/4	40 mm	41	41.5	10
1827231059	G 1/4	40 mm	41	41.5	10
1827231060	G 1/4	40 mm	41	41.5	10
1827231054	G 1/4	40 mm	49	47.5	13
1827231023	G 1/4	50 mm	49	47.5	13
1827231012	G 1/4	50 mm	49	47.5	13
1827231016	G 1/4	50 mm	49	47.5	13
1827231015	G 1/4	50 mm	49	47.5	13
1827231010	G 1/4	50 mm	49	47.5	13

Manometri, Serie PG1-SNL

2024-05-22

1827231011

Codice	G	Diametro nominale	Ø A	B	D
1827231055	G 1/4	60 mm	63	48.3	13
1827231011	G 1/4	63 mm	63	48.3	13