

Manometer der Serie PG1

Mit der AVENTICS Serie PG1 können Sie eine klare und zuverlässige Anzeige der Druckluft für jeden Ihrer pneumatischen Schaltkreise darstellen. Neben den Parametern zur Regelung der Luftqualität bildet die ausreichende Versorgung mit Druck die Basis für den Betrieb eines zuverlässigen Systems innerhalb der Maschinenautomatisierung. Emerson bietet mechanische Manometer, die in Maschinen für unterschiedliche Anwendungen und Druckluftaufbereitungssysteme integriert werden können. Die Spezifikationen der jeweiligen Ausführungen in der universellen Serie PG1 bieten eine Auswahl an Optionen, wie z. B. Aussehen, Werkstoff oder die erforderliche Befestigungsart.



Technische Daten

| | |
|-----------------------------|--|
| Branche | Industrie |
| Bauart Manometer | Rohrfedermanometer Anschluss hinten |
| Normierung | EN 837-1 |
| ATEX | ATEX-geeignet |
| Güteklasse | 1,6 |
| Druckluftanschluss | G 1/4 |
| Nenn Durchmesser | 63 mm |
| Skalenwert | 0,5 |
| Einsatzbereich min. | 0 bar |
| Einsatzbereich max. | 12 bar |
| Anzeigenbereich min. | 0 bar |
| Anzeigenbereich max. | 16 bar |
| Betriebsdruck min. | 0 bar |
| Betriebsdruck max. | 16 bar |
| Umgebungstemperatur min. | -40 °C |
| Umgebungstemperatur max. | 60 °C |
| Medium | Druckluft |
| Farbe Hintergrund | Schwarz |
| Einheit Hauptskala (aussen) | bar |

Manometer, Serie PG1-SNL

2024-05-22

1827231011

| | |
|----------------------------|--------|
| Farbe Hauptkala (außen) | Grün |
| Einheit Nebenskala (innen) | psi |
| Farbe Nebenskala (innen) | Weiß |
| Farbe Zeiger | Weiß |
| Gewicht | 0.1 kg |

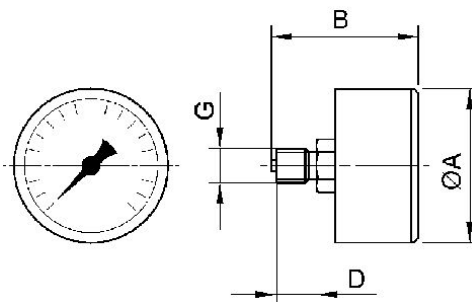
Werkstoff

| | |
|------------------------|-----------------------------|
| Werkstoff Gehäuse | Acrylnitril-Butadien-Styrol |
| Werkstoff Sichtscheibe | Polystyrol |
| Werkstoff Gewinde | Messing |
| | 1827231011 |

Technische Informationen

Axiale Dichtung separat bestellen

Abmessungen



Abmessungen in mm

| Materialnummer | G | Nenndurchmesser | Ø A | B | D |
|----------------|-------|-----------------|-----|------|----|
| 1827231053 | G 1/8 | 40 mm | 39 | 44 | 10 |
| 1827231048 | G 1/8 | 40 mm | 39 | 44 | 10 |
| 1827231024 | G 1/8 | 40 mm | 39 | 44 | 10 |
| 1827231009 | G 1/4 | 40 mm | 39 | 44 | 10 |
| 1827231057 | G 1/4 | 40 mm | 41 | 41.5 | 10 |
| 1827231047 | G 1/4 | 40 mm | 41 | 41.5 | 10 |
| 1827231059 | G 1/4 | 40 mm | 41 | 41.5 | 10 |
| 1827231060 | G 1/4 | 40 mm | 41 | 41.5 | 10 |
| 1827231054 | G 1/4 | 40 mm | 49 | 47.5 | 13 |
| 1827231023 | G 1/4 | 50 mm | 49 | 47.5 | 13 |
| 1827231012 | G 1/4 | 50 mm | 49 | 47.5 | 13 |
| 1827231016 | G 1/4 | 50 mm | 49 | 47.5 | 13 |
| 1827231015 | G 1/4 | 50 mm | 49 | 47.5 | 13 |
| 1827231010 | G 1/4 | 50 mm | 49 | 47.5 | 13 |

Manometer, Serie PG1-SNL

2024-05-22

1827231011

| Material- nummer | G | Nenndurch- messer | Ø A | B | D |
|---------------------|-------|----------------------|-----|------|----|
| 1827231055 | G 1/4 | 60 mm | 63 | 48.3 | 13 |
| 1827231011 | G 1/4 | 63 mm | 63 | 48.3 | 13 |