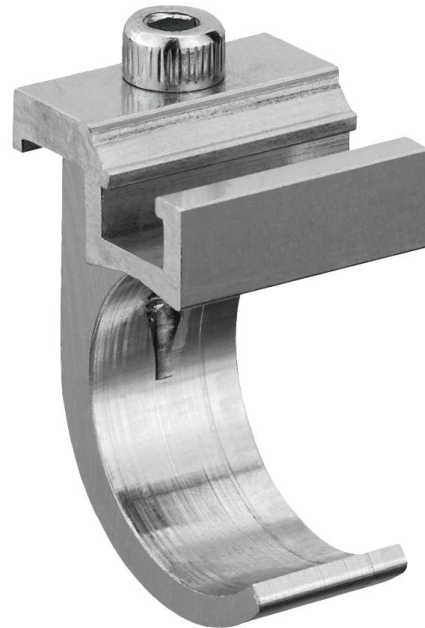


## Fijaciones de detector AVENTICS

Las fijaciones de detectores AVENTICS están diseñados especialmente para montar los detectores AVENTICS en varios cilindros. Montaje de sensores en distintas series de cilindros



## Datos técnicos

Sector	Industria
Para serie	MNI ICM
Cilindro-Ø mín.	25 mm
Peso	0.015 kg

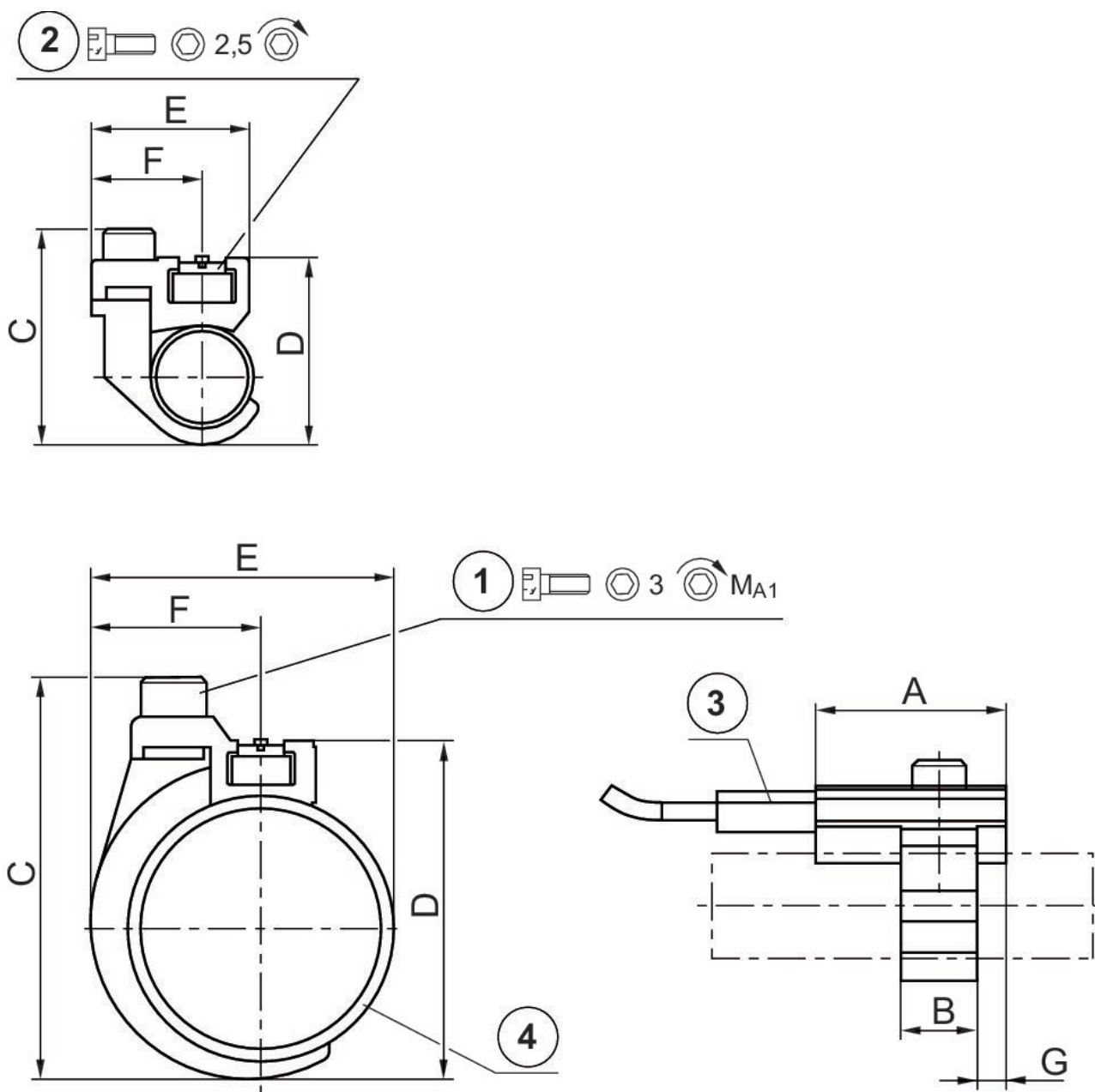
## Material

Material carcasa	Aluminio
Nº de material	1827020300

# Fijación de sensor, Serie CB1

2023-11-02

1827020300



1) tornillo de fijación 2) tornillo de fijación para sensores 3) sensor 4) tubo de cilindro

N° de material	Ø cilindro	A	B	C	D	E	F	G	Tornillo de fijación
1827020296	10 mm	20	8	24	19	17.5	11.8	3	M3x8
1827020297	12 mm	20	8	26	22	19	11.8	3	M3x8
1827020298	16 mm	20	12	34	30	23	13.8	4	M4x10
1827020299	20 mm	20	12	38	32	26	13.8	4	M4x10
1827020300	25 mm	20	12	43	37	31	13.8	4	M4x10

# Fijación de sensor, Serie CB1

2023-11-02

1827020300

---

N° de material	MA1 [Nm]
1827020296	1 +0,2
1827020297	1 +0,2
1827020298	2 +0,3
1827020299	2 +0,3
1827020300	2 +0,3