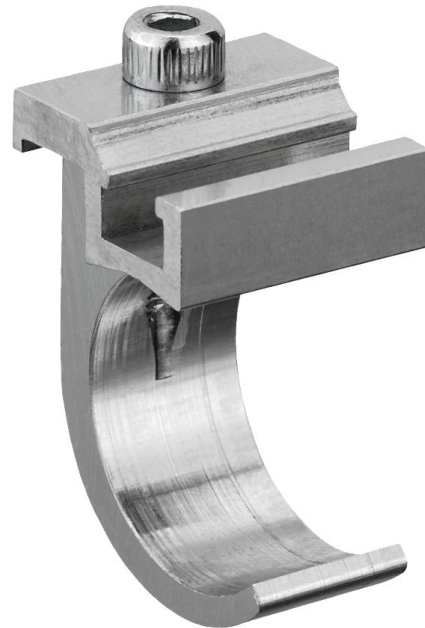


Fixations de capteurs AVENTICS

Les fixations des capteurs AVENTICS sont spécialement conçues pour monter les capteurs AVENTICS sur divers vérins. Montage de capteurs sur différentes séries de vérins



Données techniques

Secteur	Industrie
Pour série	MNI ICM
Ø vérin mini	25 mm
Poids	0.015 kg

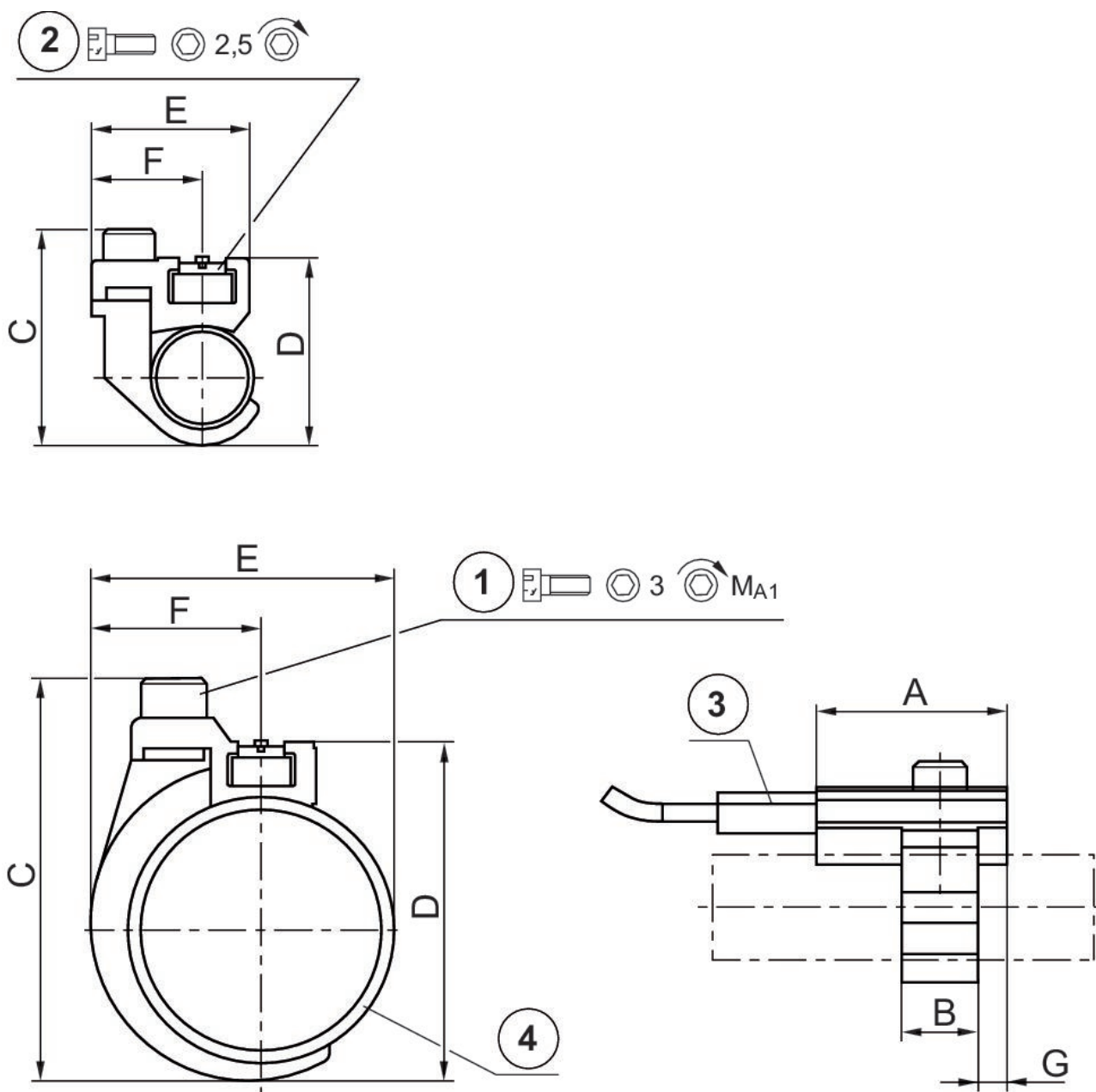
Matériau

Matériau boîtiers	Aluminium
Référence	1827020300

Fixation de capteur, Série CB1

2023-11-02

1827020300



1) Vis de fixation 2) Vis de fixation pour capteur 3) Capteur 4) Tube de vérin

Référence	Ø vérin	A	B	C	D	E	F	G	Vis de fixation
1827020296	10 mm	20	8	24	19	17.5	11.8	3	M3x8
1827020297	12 mm	20	8	26	22	19	11.8	3	M3x8
1827020298	16 mm	20	12	34	30	23	13.8	4	M4x10
1827020299	20 mm	20	12	38	32	26	13.8	4	M4x10
1827020300	25 mm	20	12	43	37	31	13.8	4	M4x10

Référence	MA1 [Nm]
1827020296	1 +0,2

Fixation de capteur, Série CB1

2023-11-02

1827020300

Référence	MA1 [Nm]
1827020297	1 +0,2
1827020298	2 +0,3
1827020299	2 +0,3
1827020300	2 +0,3