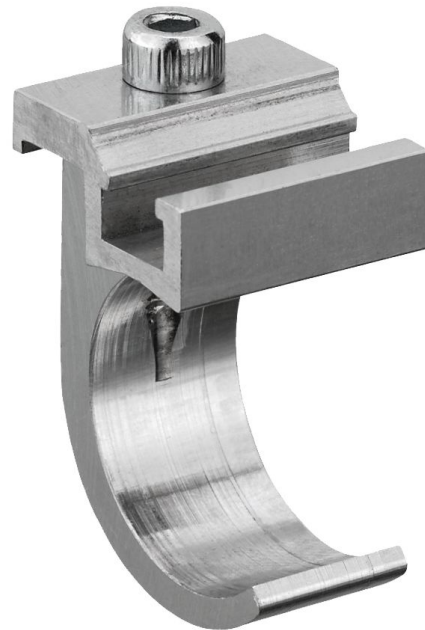


Sensorbefestigung, Serie CB1

1827020300

Allgemeine Serieninformationen
AVENTICS Sensorbefestigungen

- Die AVENTICS Sensorbefestigungen sind speziell für die Montage von AVENTICS Sensoren an verschiedenen Zylindern konzipiert.

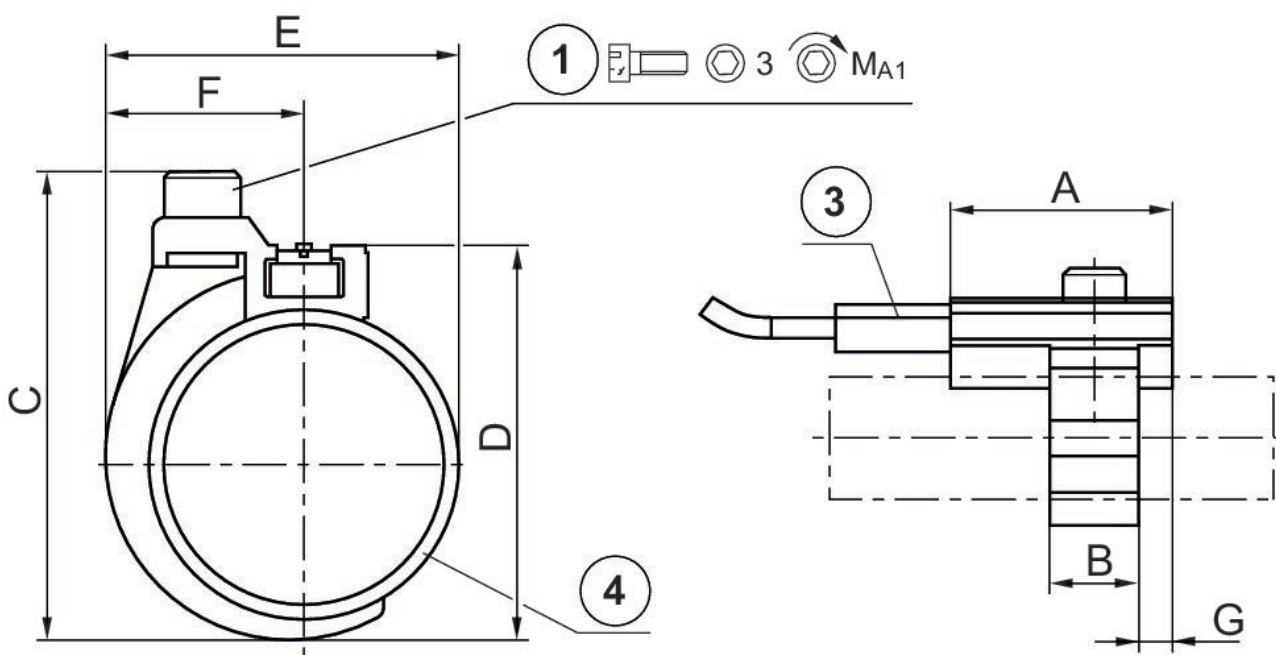
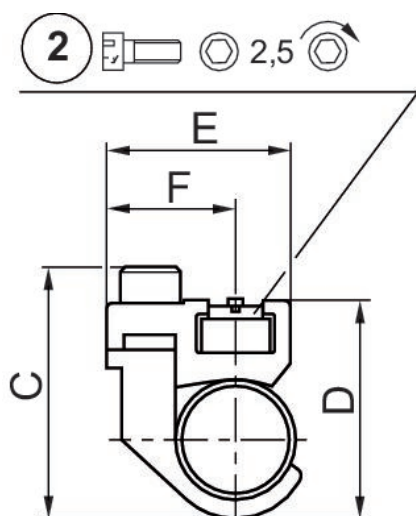


Technische Daten

| | |
|-----------------|------------|
| Branche | Industrie |
| Für Serie | MNI ICM |
| Zylinder-Ø min. | 25 mm |
| Gewicht | 0.015 kg |

Werkstoff

| | |
|-------------------|------------|
| Werkstoff Gehäuse | Aluminium |
| Materialnummer | 1827020300 |



1) Befestigungsschraube 2) Befestigungsschraube für Sensor 3) Sensor 4) Zylinderrohr

| Materialnummer | Zylinder-Ø | A | B | C | D | E | F | G | Befestigungsschraube |
|----------------|------------|----|----|----|----|------|------|---|----------------------|
| 1827020296 | 10 mm | 20 | 8 | 24 | 19 | 17.5 | 11.8 | 3 | M3x8 |
| 1827020297 | 12 mm | 20 | 8 | 26 | 22 | 19 | 11.8 | 3 | M3x8 |
| 1827020298 | 16 mm | 20 | 12 | 34 | 30 | 23 | 13.8 | 4 | M4x10 |
| 1827020299 | 20 mm | 20 | 12 | 38 | 32 | 26 | 13.8 | 4 | M4x10 |
| 1827020300 | 25 mm | 20 | 12 | 43 | 37 | 31 | 13.8 | 4 | M4x10 |

| Material- nummer | MA1 [Nm] |
|---------------------|----------|
| 1827020296 | 1 +0,2 |
| 1827020297 | 1 +0,2 |
| 1827020298 | 2 +0,3 |
| 1827020299 | 2 +0,3 |
| 1827020300 | 2 +0,3 |