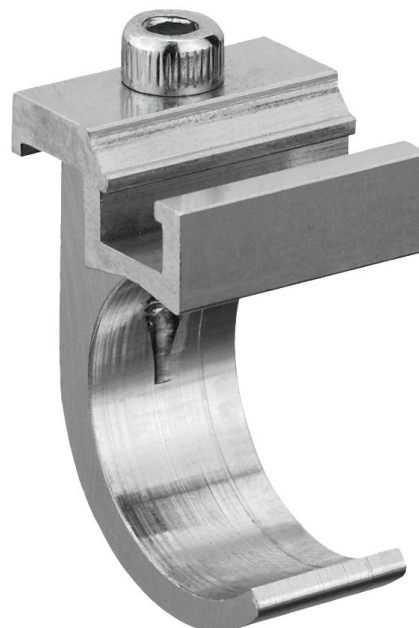


## AVENTICS センサ取り付け

AVENTICS センサの取り付けは、AVENTICS センサをさまざまなシリンダに取り付けるように特別に設計されています。各種シリンダシリーズにセンサー搭載



## 技術データ

ブランチ

シリーズ用

シリンダー- $\varnothing$  最小

重量

産業

MNI

ICM

20 mm

0.014 kg

## 材質

材質 ハウジング

マテリアル番号

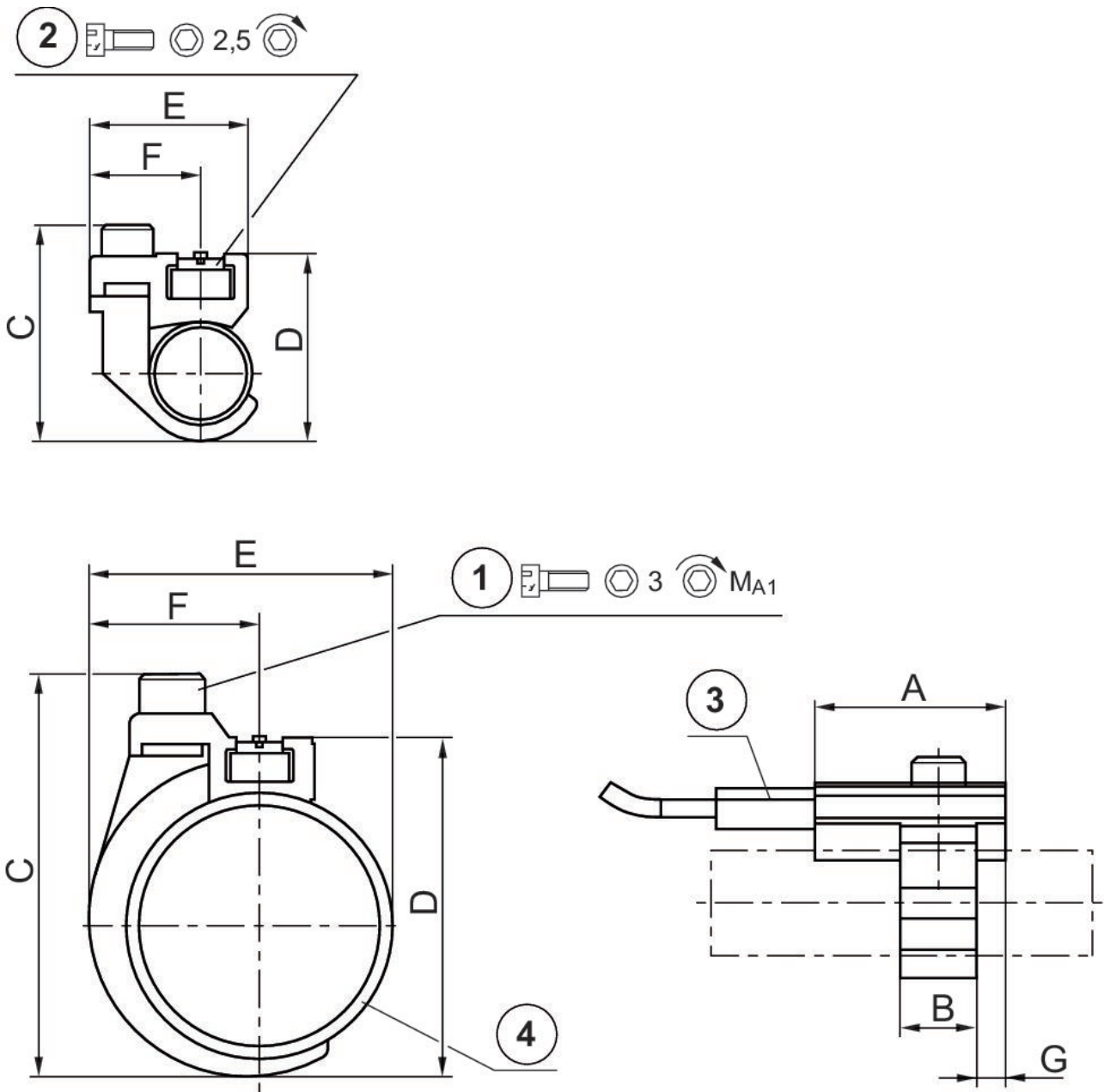
アルミニウム

1827020299

# センサー取付け, シリーズ CB1

2023-11-06

1827020299



1) 固定ねじ 2) センサー用固定ねじ 3) センサー 4) シリンダーチューブ

マテリアル番号	シリンダーφ	A	B	C	D	E	F	G	固定ねじ
1827020296	10 mm	20	8	24	19	17.5	11.8	3	M3x8
1827020297	12 mm	20	8	26	22	19	11.8	3	M3x8
1827020298	16 mm	20	12	34	30	23	13.8	4	M4x10
1827020299	20 mm	20	12	38	32	26	13.8	4	M4x10
1827020300	25 mm	20	12	43	37	31	13.8	4	M4x10

# センサー取付け, シリーズ CB1

2023-11-06

1827020299

---

マテリ アル番号	MA1 [Nm]
1827020296	1 +0,2
1827020297	1 +0,2
1827020298	2 +0,3
1827020299	2 +0,3
1827020300	2 +0,3