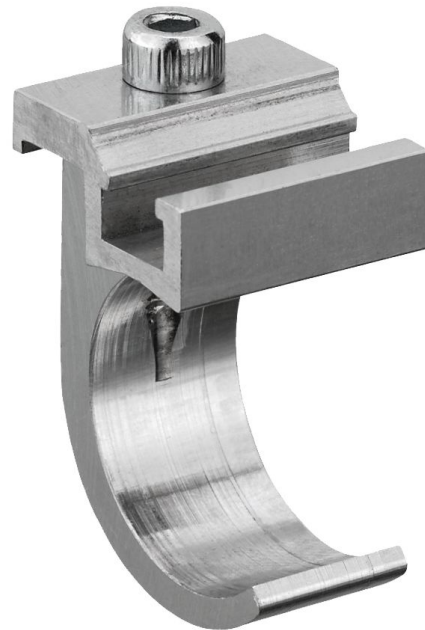


Sensorbefestigung, Serie CB1

1827020299

Allgemeine Serieninformationen
AVENTICS Sensorbefestigungen

- Die AVENTICS Sensorbefestigungen sind speziell für die Montage von AVENTICS Sensoren an verschiedenen Zylindern konzipiert.

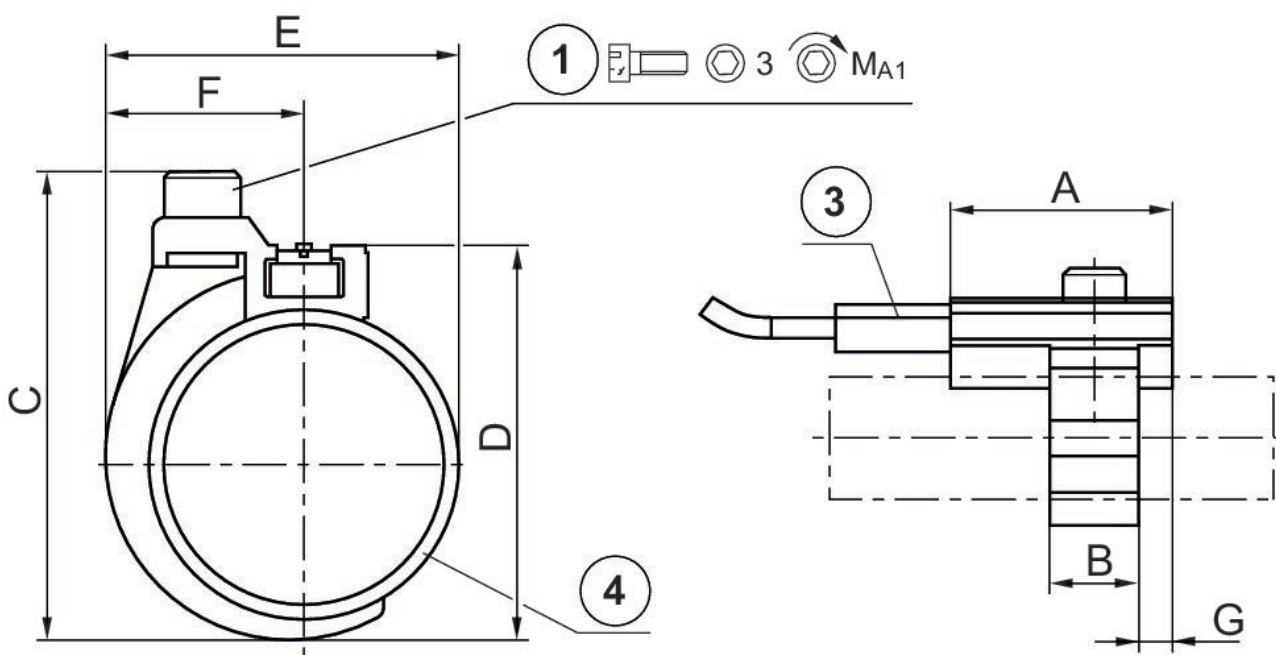
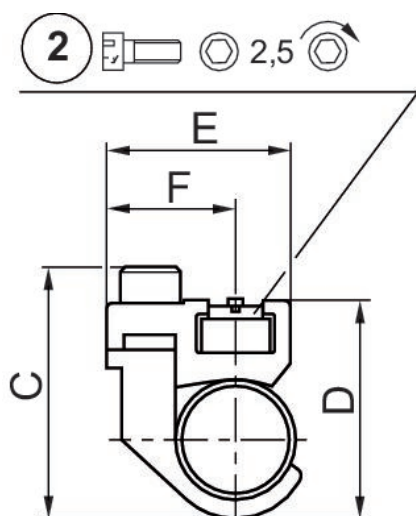


Technische Daten

Branche	Industrie
Für Serie	MNI ICM
Zylinder-Ø min.	20 mm
Gewicht	0.014 kg

Werkstoff

Werkstoff Gehäuse	Aluminium
Materialnummer	1827020299



1) Befestigungsschraube 2) Befestigungsschraube für Sensor 3) Sensor 4) Zylinderrohr

Material-nummer	Zylinder-Ø	A	B	C	D	E	F	G	Befestigungsschraube
1827020296	10 mm	20	8	24	19	17.5	11.8	3	M3x8
1827020297	12 mm	20	8	26	22	19	11.8	3	M3x8
1827020298	16 mm	20	12	34	30	23	13.8	4	M4x10
1827020299	20 mm	20	12	38	32	26	13.8	4	M4x10
1827020300	25 mm	20	12	43	37	31	13.8	4	M4x10

Material- nummer	MA1 [Nm]
1827020296	1 +0,2
1827020297	1 +0,2
1827020298	2 +0,3
1827020299	2 +0,3
1827020300	2 +0,3