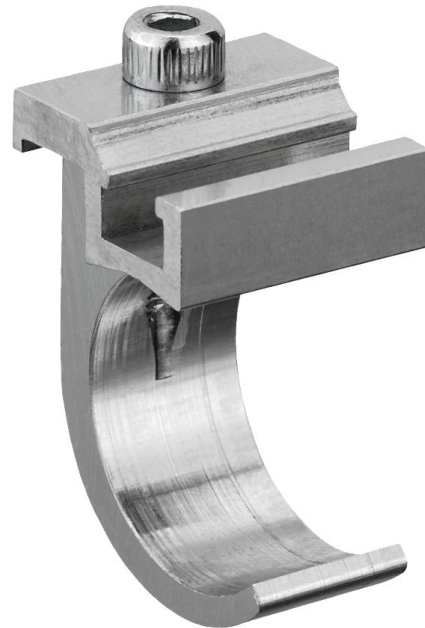


## Fissaggi sensori AVENTICS

Fissaggi sensori AVENTICS sono progettati specificatamente per il montaggio di sensori AVENTICS su diversi cilindri. Montaggio di sensori su diverse serie di cilindri



## Dati tecnici

Settore	Industria
Per serie	MNI ICM
Cilindro-Ø min.	16 mm
Peso	0.014 kg

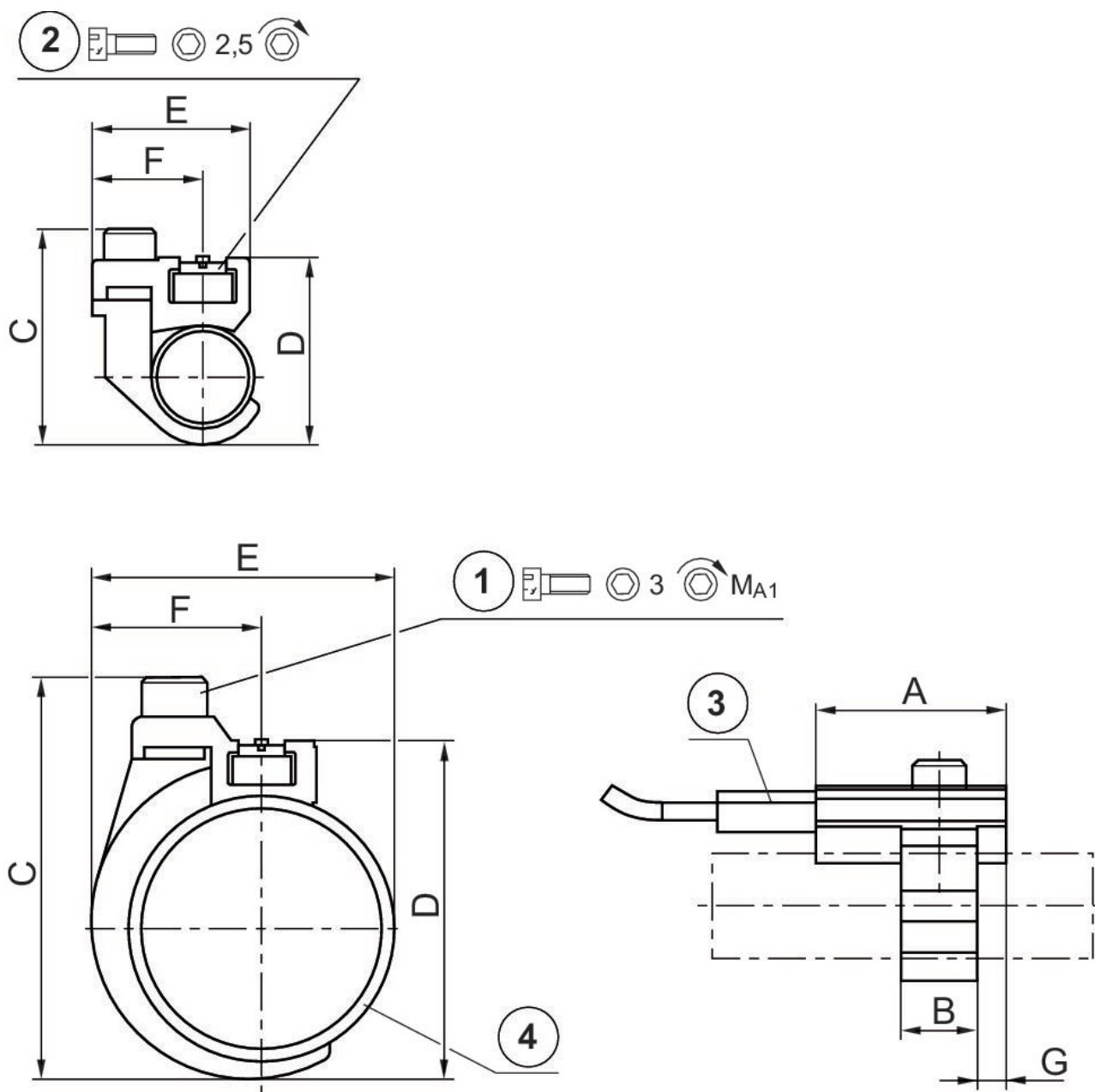
## Materiale

Materiale corpo	Alluminio
Codice	1827020298

# Fissaggio sensore, Serie CB1

2023-11-02

1827020298



1) vite di fissaggio 2) vite di fissaggio per sensore 3) sensore 4) canna del cilindro

Codice	Ø cilindro	A	B	C	D	E	F	G	Vite di fissaggio
1827020296	10 mm	20	8	24	19	17.5	11.8	3	M3x8
1827020297	12 mm	20	8	26	22	19	11.8	3	M3x8
1827020298	16 mm	20	12	34	30	23	13.8	4	M4x10
1827020299	20 mm	20	12	38	32	26	13.8	4	M4x10
1827020300	25 mm	20	12	43	37	31	13.8	4	M4x10

# Fissaggio sensore, Serie CB1

2023-11-02

1827020298

---

Codice	MA1 [Nm]
1827020296	1 +0,2
1827020297	1 +0,2
1827020298	2 +0,3
1827020299	2 +0,3
1827020300	2 +0,3