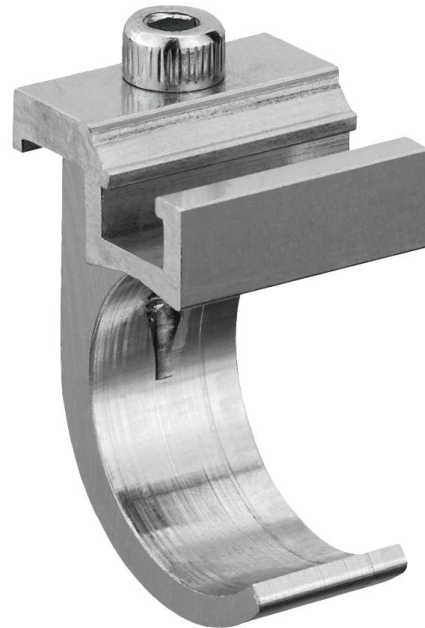


## Fixations de capteurs AVENTICS

Les fixations des capteurs AVENTICS sont spécialement conçues pour monter les capteurs AVENTICS sur divers vérins. Montage de capteurs sur différentes séries de vérins



## Données techniques

Secteur	Industrie
Pour série	MNI ICM
Ø vérin mini	16 mm
Poids	0.014 kg

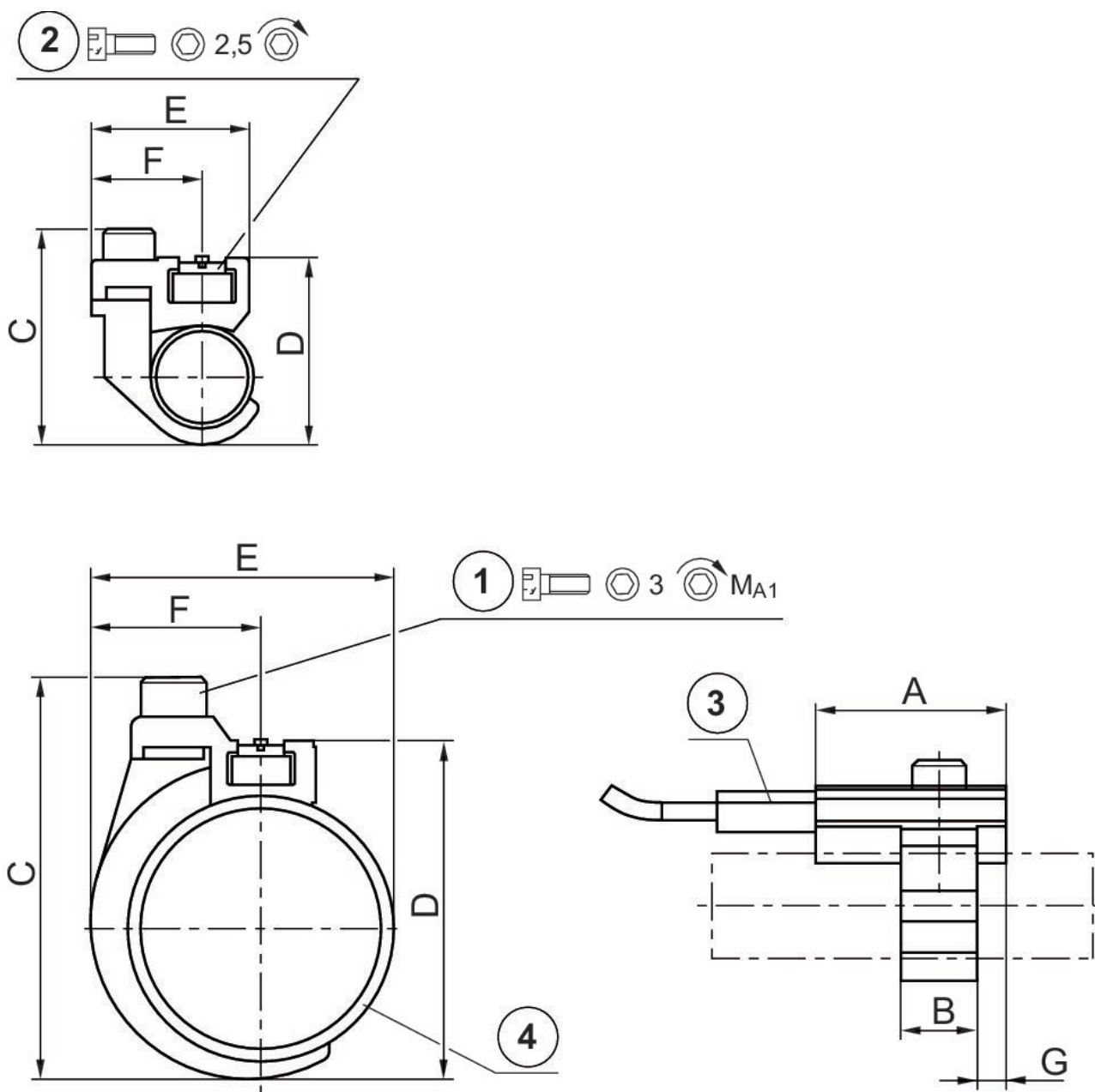
## Matériau

Matériau boîtiers	Aluminium
Référence	1827020298

# Fixation de capteur, Série CB1

2023-11-02

1827020298



1) Vis de fixation 2) Vis de fixation pour capteur 3) Capteur 4) Tube de vérin

Référence	Ø vérin	A	B	C	D	E	F	G	Vis de fixation
1827020296	10 mm	20	8	24	19	17.5	11.8	3	M3x8
1827020297	12 mm	20	8	26	22	19	11.8	3	M3x8
1827020298	16 mm	20	12	34	30	23	13.8	4	M4x10
1827020299	20 mm	20	12	38	32	26	13.8	4	M4x10
1827020300	25 mm	20	12	43	37	31	13.8	4	M4x10

Référence	MA1 [Nm]
1827020296	1 +0,2

# Fixation de capteur, Série CB1

2023-11-02

1827020298

---

Référence	MA1 [Nm]
1827020297	1 +0,2
1827020298	2 +0,3
1827020299	2 +0,3
1827020300	2 +0,3