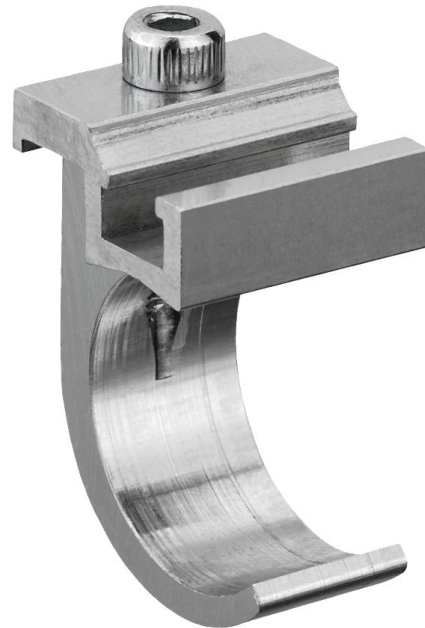


Fijaciones de detector AVENTICS

Las fijaciones de detectores AVENTICS están diseñados especialmente para montar los detectores AVENTICS en varios cilindros. Montaje de sensores en distintas series de cilindros



Datos técnicos

Sector	Industria
Para serie	MNI ICM
Cilindro-Ø mín.	10 mm
Peso	0.009 kg

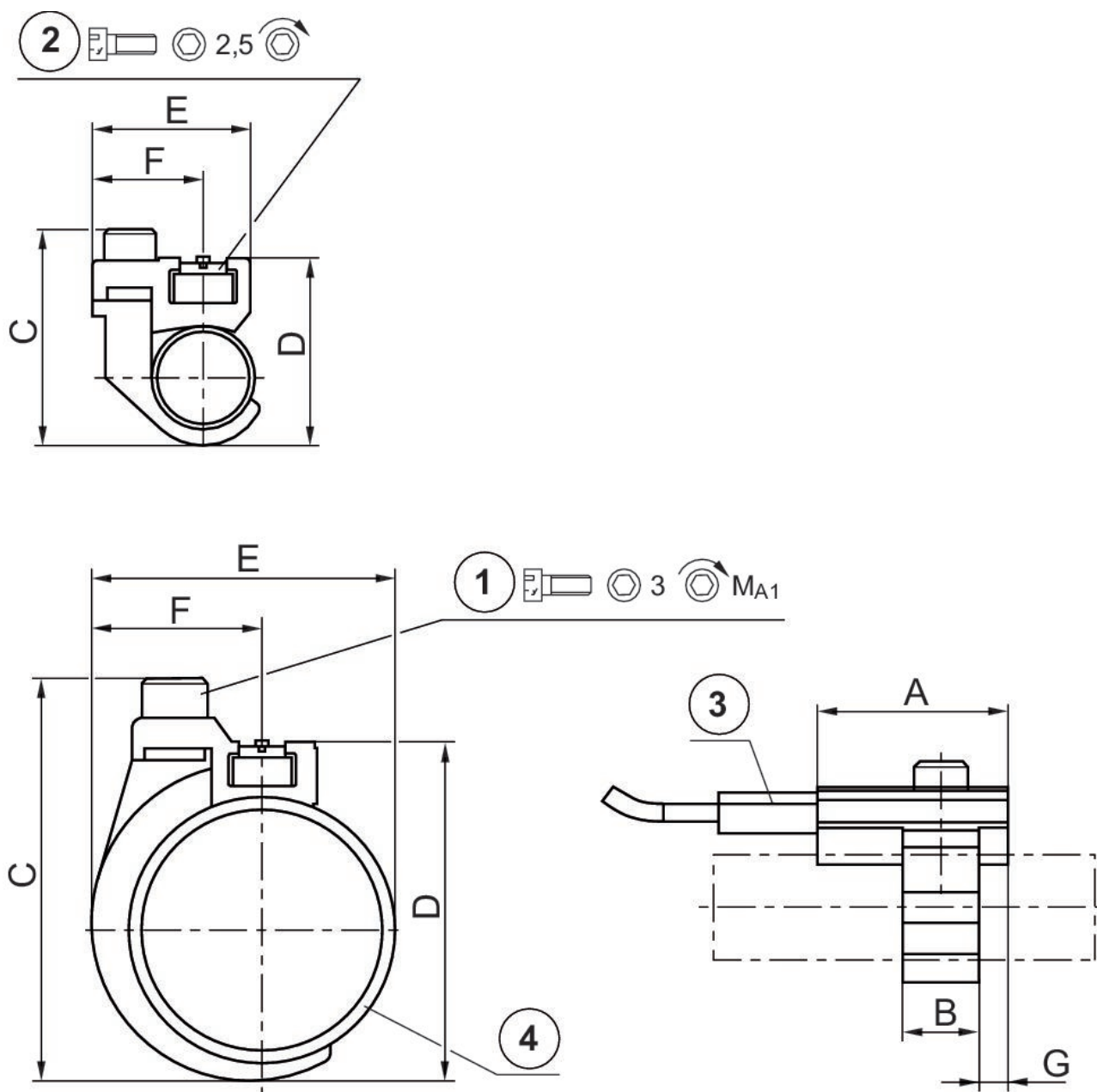
Material

Material carcasa	Aluminio
Nº de material	1827020296

Fijación de sensor, Serie CB1

2023-11-02

1827020296



1) tornillo de fijación 2) tornillo de fijación para sensores 3) sensor 4) tubo de cilindro

N° de material	Ø cilindro	A	B	C	D	E	F	G	Tornillo de fijación
1827020296	10 mm	20	8	24	19	17.5	11.8	3	M3x8
1827020297	12 mm	20	8	26	22	19	11.8	3	M3x8
1827020298	16 mm	20	12	34	30	23	13.8	4	M4x10
1827020299	20 mm	20	12	38	32	26	13.8	4	M4x10
1827020300	25 mm	20	12	43	37	31	13.8	4	M4x10

Fijación de sensor, Serie CB1

2023-11-02

1827020296

N° de material	MA1 [Nm]
1827020296	1 +0,2
1827020297	1 +0,2
1827020298	2 +0,3
1827020299	2 +0,3
1827020300	2 +0,3