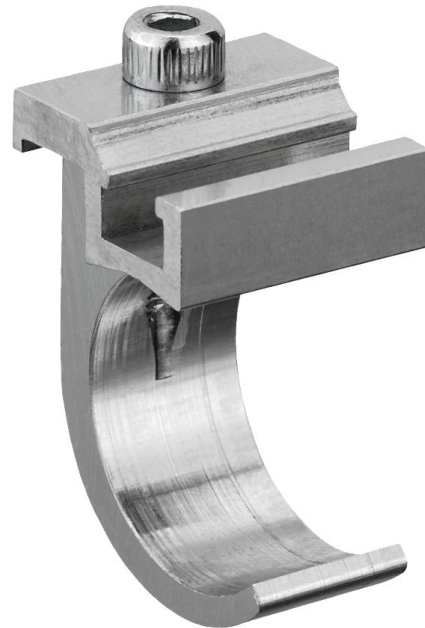


AVENTICS Fixações de sensor

As fixações de sensores AVENTICS foram especialmente criadas para montar sensores AVENTICS em vários cilindros. Montagem de sensores em diferentes séries de cilindro



Dados técnicos

Setor	Indústria
Para a série	MNI ICM
Cilindro-Ø mín.	10 mm
Peso	0.009 kg

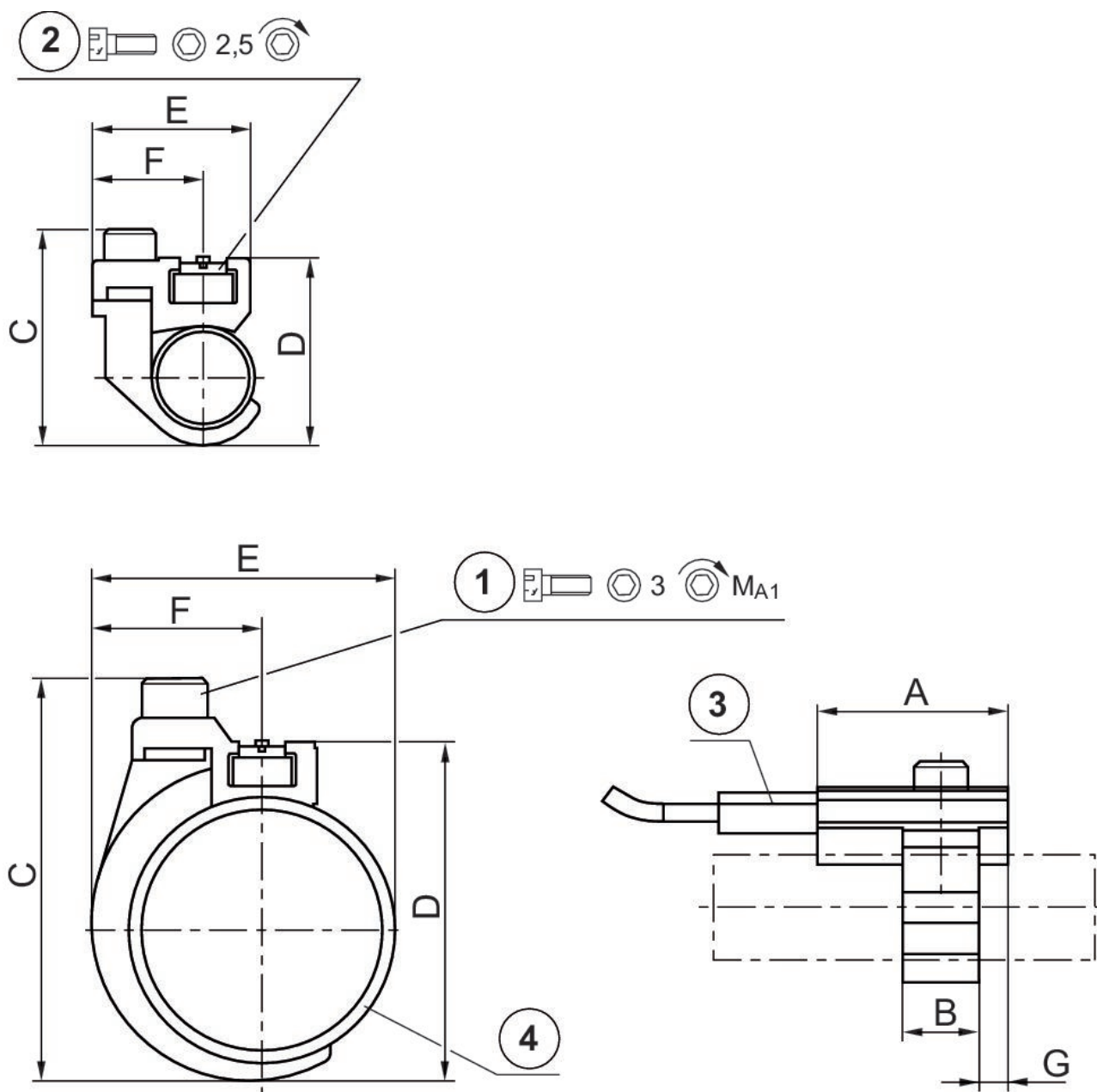
Material

Material de caixa	Alumínio
Nº de material	1827020296

Fixação de sensor, Série CB1

2023-11-02

1827020296



1)parafuso de fixação 2) parafuso de fixação para sensor 3) sensor 4) tubo de cilindro

N° de material	Ø cilindro	A	B	C	D	E	F	G	parafuso de fixação
1827020296	10 mm	20	8	24	19	17.5	11.8	3	M3x8
1827020297	12 mm	20	8	26	22	19	11.8	3	M3x8
1827020298	16 mm	20	12	34	30	23	13.8	4	M4x10
1827020299	20 mm	20	12	38	32	26	13.8	4	M4x10
1827020300	25 mm	20	12	43	37	31	13.8	4	M4x10

Fixação de sensor, Série CB1

2023-11-02

1827020296

N° de material	MA1 [Nm]
1827020296	1 +0,2
1827020297	1 +0,2
1827020298	2 +0,3
1827020299	2 +0,3
1827020300	2 +0,3