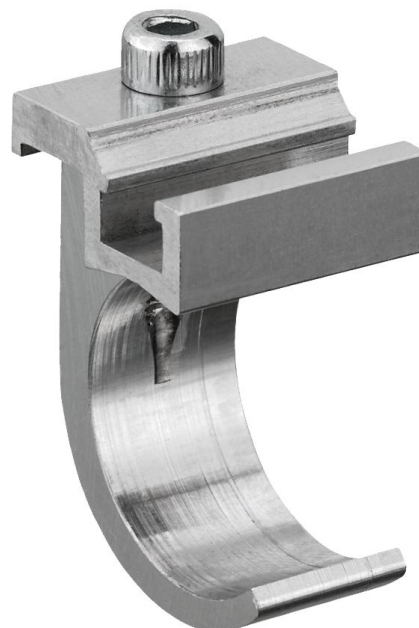


AVENTICS センサ取り付け

AVENTICS センサの取り付けは、AVENTICS センサをさまざまなシリンダに取り付けるように特別に設計されています。各種シリンダシリーズにセンサー搭載



技術データ

ブランチ

シリーズ用

シリンダー- \varnothing 最小

重量

産業

MNI

ICM

10 mm

0.009 kg

材質

材質 ハウジング

マテリアル番号

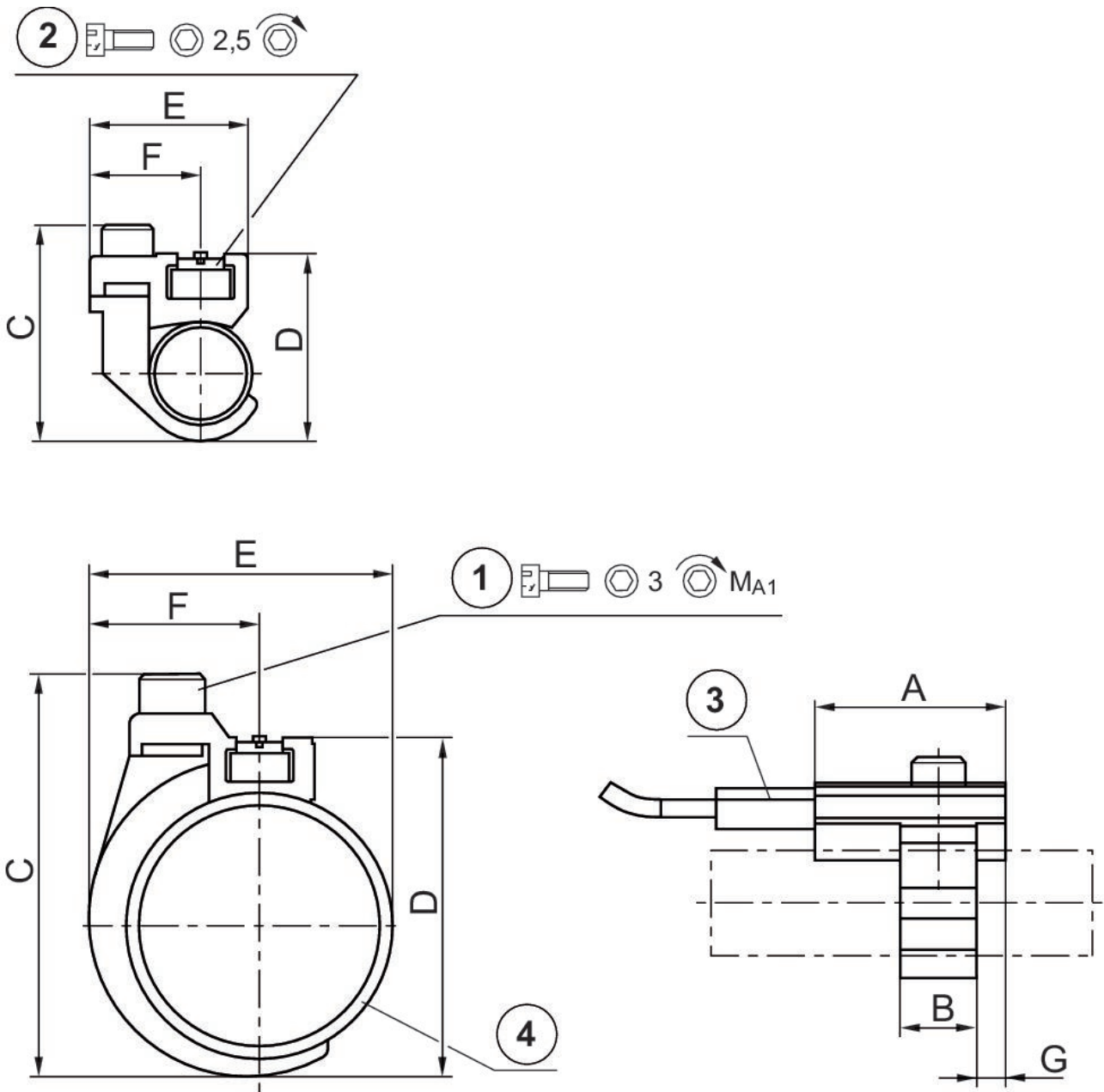
アルミニウム

1827020296

センサー取付け, シリーズ CB1

2023-11-06

1827020296



1) 固定ねじ 2) センサー用固定ねじ 3) センサー 4) シリンダーチューブ

マテリアル番号	シリンダーφ	A	B	C	D	E	F	G	固定ねじ
1827020296	10 mm	20	8	24	19	17.5	11.8	3	M3x8
1827020297	12 mm	20	8	26	22	19	11.8	3	M3x8
1827020298	16 mm	20	12	34	30	23	13.8	4	M4x10
1827020299	20 mm	20	12	38	32	26	13.8	4	M4x10
1827020300	25 mm	20	12	43	37	31	13.8	4	M4x10

センサー取付け, シリーズ CB1

2023-11-06

1827020296

マテリ アル番号	MA1 [Nm]
1827020296	1 +0,2
1827020297	1 +0,2
1827020298	2 +0,3
1827020299	2 +0,3
1827020300	2 +0,3