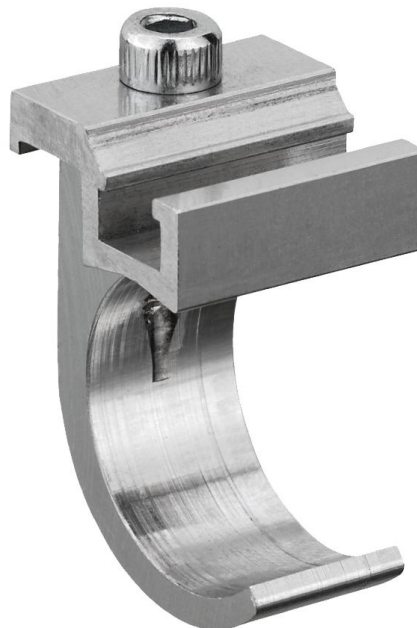


Fissaggi sensori AVENTICS

Fissaggi sensori AVENTICS sono progettati specificatamente per il montaggio di sensori AVENTICS su diversi cilindri. Montaggio di sensori su diverse serie di cilindri



Dati tecnici

Settore	Industria
Per serie	MNI ICM
Cilindro-Ø min.	10 mm
Peso	0.009 kg

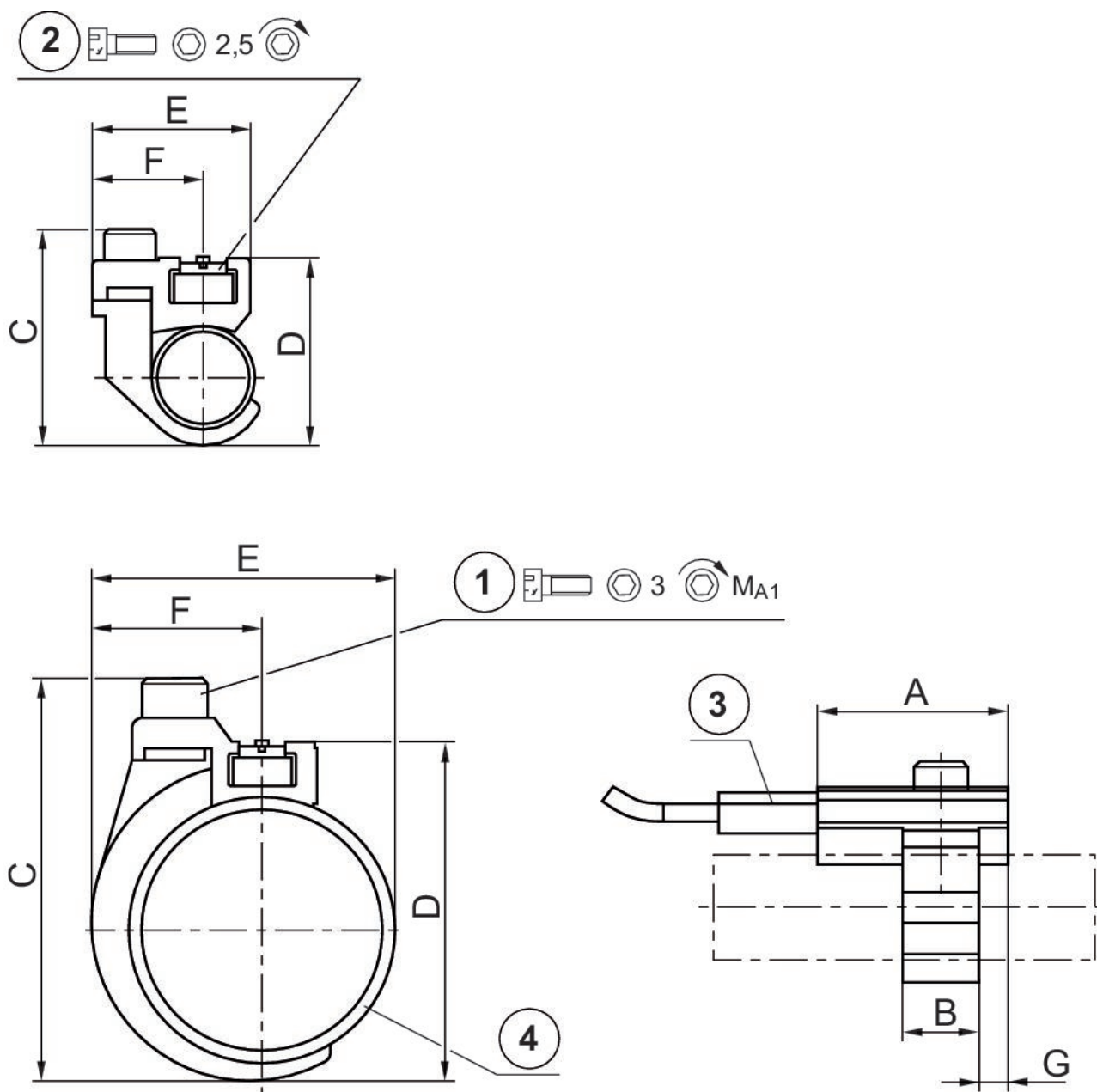
Materiale

Materiale corpo	Alluminio
Codice	1827020296

Fissaggio sensore, Serie CB1

2023-11-02

1827020296



1) vite di fissaggio 2) vite di fissaggio per sensore 3) sensore 4) canna del cilindro

Codice	Ø cilindro	A	B	C	D	E	F	G	Vite di fissaggio
1827020296	10 mm	20	8	24	19	17.5	11.8	3	M3x8
1827020297	12 mm	20	8	26	22	19	11.8	3	M3x8
1827020298	16 mm	20	12	34	30	23	13.8	4	M4x10
1827020299	20 mm	20	12	38	32	26	13.8	4	M4x10
1827020300	25 mm	20	12	43	37	31	13.8	4	M4x10

Fissaggio sensore, Serie CB1

2023-11-02

1827020296

Codice	MA1 [Nm]
1827020296	1 +0,2
1827020297	1 +0,2
1827020298	2 +0,3
1827020299	2 +0,3
1827020300	2 +0,3