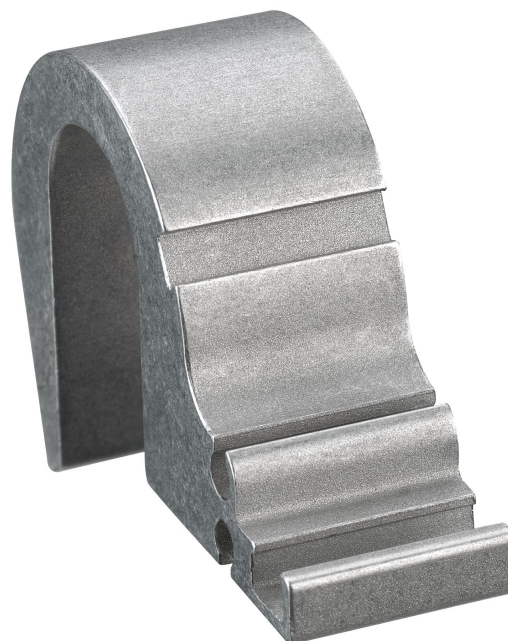


AVENTICS Fixações de sensor

As fixações de sensores AVENTICS foram especialmente criadas para montar sensores AVENTICS em vários cilindros. Montagem de sensores em diferentes séries de cilindro



Dados técnicos

Setor	Indústria
Para a série	TRB C12P CVI 523
Cilindro-Ø mín.	125 mm
Cilindro-Ø máx.	125 mm
Peso	0.031 kg

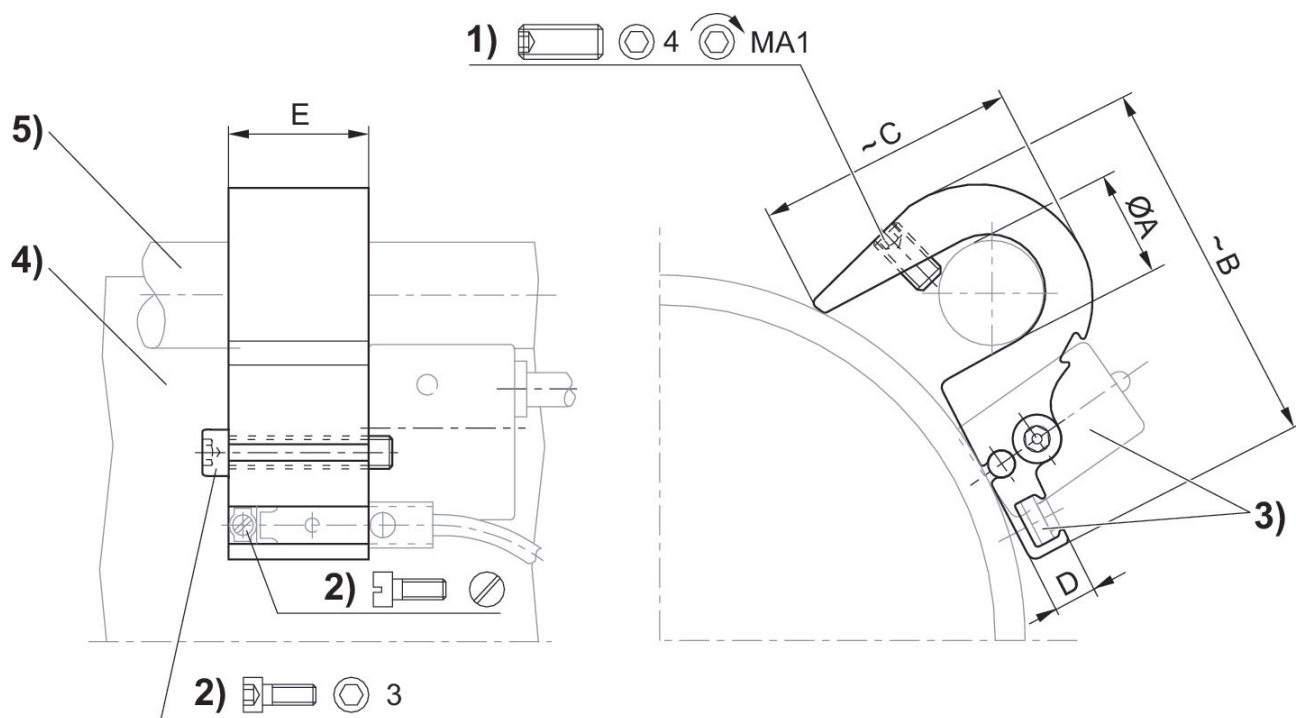
Material

Material de caixa	Alumínio
Nº de material	1827020292

Fixação de sensor, Série CB1

2023-11-02

1827020292



1) pino roscado de fixação 2) parafuso de fixação para sensor 3) sensor 4) perfil de cilindro 5) tirante

N° de material	Ø cilindro	Ø A	B	C	D	E	pino rosqueado de aperto	MA1 [Nm]
1827020292	125 mm	12	45	29	6.5	21	M5x10	2