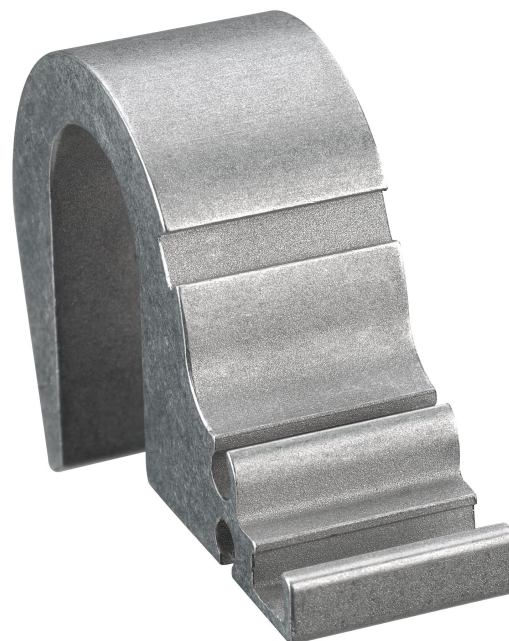


## AVENTICS センサ取り付け

AVENTICS センサの取り付けは、AVENTICS センサをさまざまなシリンダに取り付けるように特別に設計されています。各種シリンダシリーズにセンサー搭載



## 技術データ

ブランチ  
シリーズ用

産業

TRB  
C12P  
CVI  
523

シリンダー- $\varnothing$  最小  
シリンダー- $\varnothing$  最大  
重量

125 mm  
125 mm  
0.031 kg

## 材質

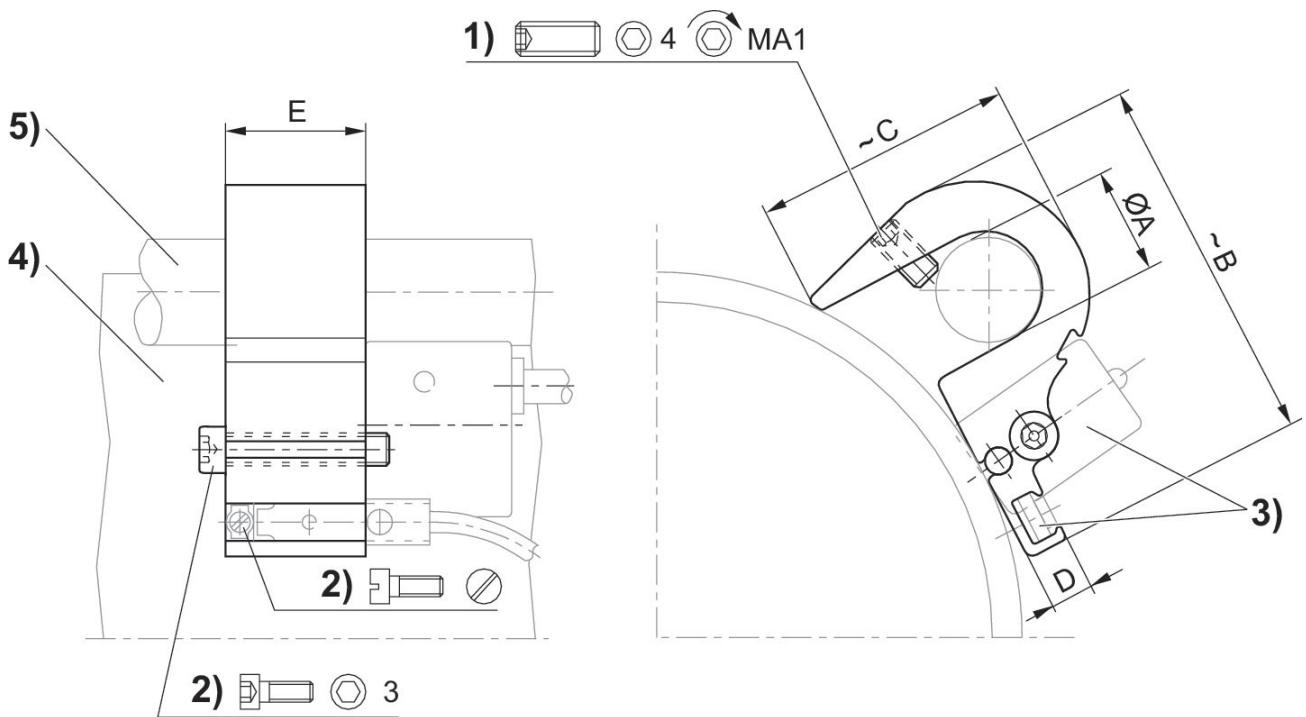
材質 ハウジング  
マテリアル番号

アルミニウム  
1827020292

# センサー取付け, シリーズ CB1

2023-11-07

1827020292



1) クランプねじピン 2) センサー用固定ねじ 3) センサー 4) シリンダープロファイル 5) タイロッド

マテリアル番号	シリンダーØ	ØA	B	C	D	E	クランプねじピン	MA1 [Nm]
1827020292	125 mm	12	45	29	6.5	21	M5x10	2