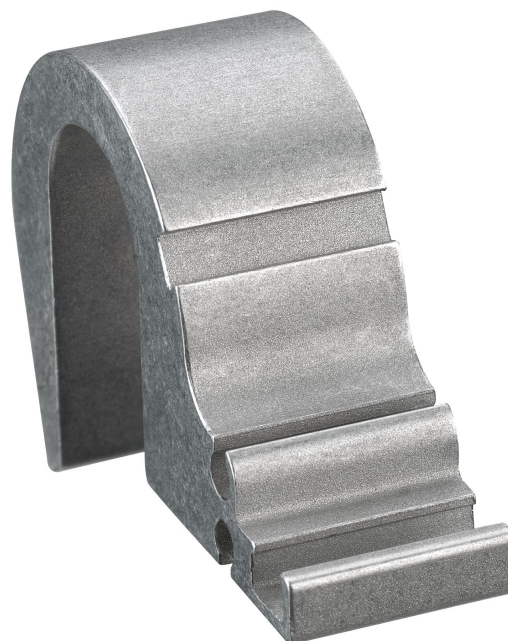


Fissaggi sensori AVENTICS

Fissaggi sensori AVENTICS sono progettati specificatamente per il montaggio di sensori AVENTICS su diversi cilindri. Montaggio di sensori su diverse serie di cilindri



Dati tecnici

Settore

Industria

Per serie

TRB
C12P
CVI
523

Cilindro-Ø min.

125 mm

Cilindro-Ø max.

125 mm

Peso

0.031 kg

Materiale

Materiale corpo

Alluminio

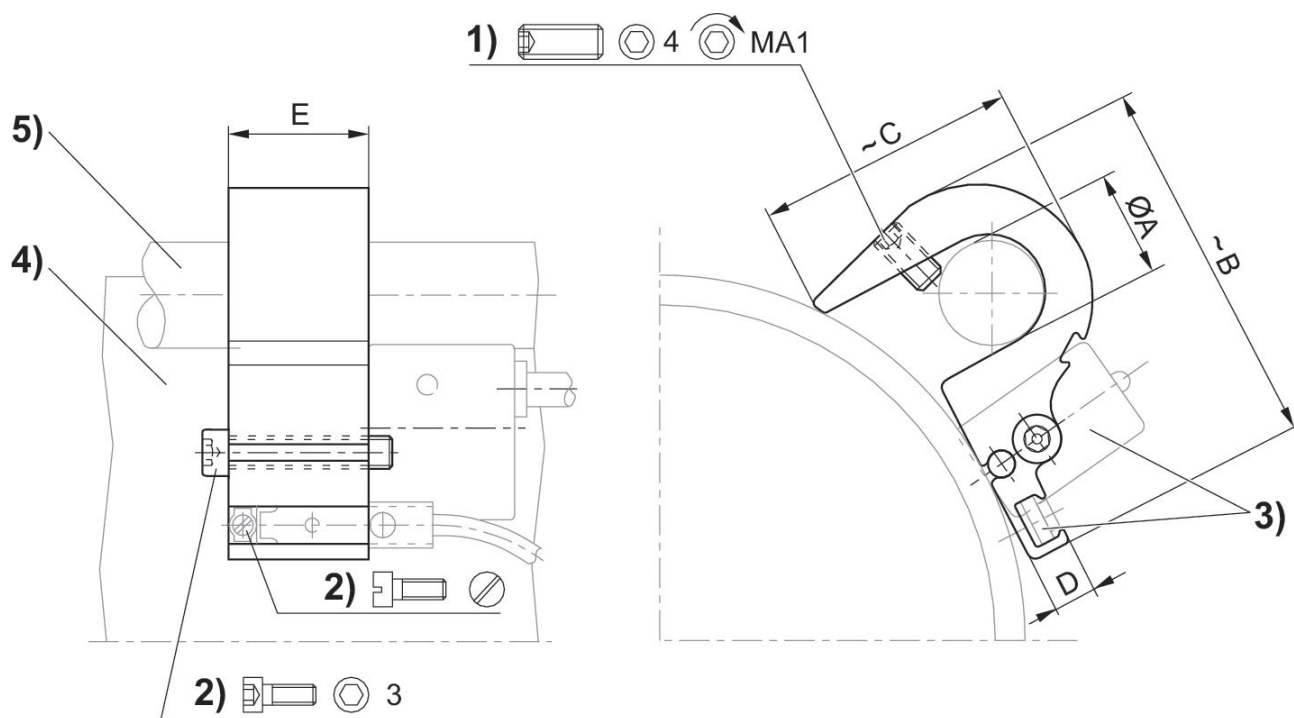
Codice

1827020292

Fissaggio sensore, Serie CB1

2023-11-02

1827020292



1) prigioniero di fissaggio 2) vite di fissaggio per sensore 3) sensore 4) profilato cilindro 5) tirante

Codice	Ø cilindro	Ø A	B	C	D	E	prigioniero di fissaggio	MA1 [Nm]
1827020292	125 mm	12	45	29	6.5	21	M5x10	2